





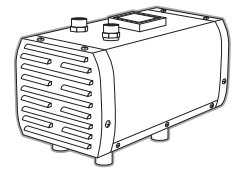
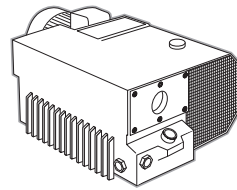
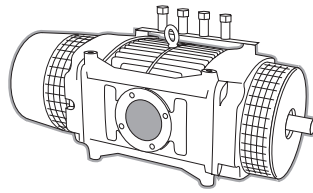
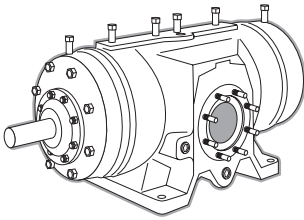
PALETAS ROTATIVAS
ROTARY VANES

CATÁLOGO TÉCNICO
TECHNICAL CATALOG

COMPRESORES
BOMBAS DE VACÍO
COMPRESSORS
VACUUM PUMPS



TIPOS TYPES	 VACÍO VACUUM	 PRESIÓN PRESSURE	 AIRE+ AIR+	 ATEX
	0,5 mbar	0-10 bar	0-6100 m ³ /h	0-6100 m ³ /h
R	—	●	●	●
RC	—	●	●	●
RHP	—	●	●	●
P	●	—	●	●
RFL	—	●	●	●
PFL	●	—	●	●
PIL	●	●	●	—
FAPS	●	●	●	—
	7.2 psi	145 psi	0-3600 cfm	0-3600 cfm



PRESION

R

Compresor / Soplante
Refrigerado por Agua

RC

Compresor Alta Presión
Refrigerado por Agua

RHP

Compresor alta presión
Refrigerado por Agua

RFL

Compresor / Soplante
Refrigerado por Aire

VACÍO

P

Bomba vacío / Depresor
Refrigerado por Agua

PFL

Bomba vacío / Depresor
Refrigerado por Aire

PIL

Bomba vacío / Depresor
Lubricado con Aceite

FAPS

Bomba vacío / Depresor
Soplante
Sin lubricación

PRESSURE

R

Compressor / Blower
Water-cooled

RC

High Pressure Compressor
Water-cooled

RHP

High Pressure Compressor
Water-cooled

RFL

Compressor / Blower
Air-cooled

VACUUM

P

Vacuum pump / Exhauster
Water-cooled

PFL

Vacuum pump / Exhauster
Air-cooled

PIL

Vacuum pump / Exhauster
Lubricated with Oil

FAPS

Vacuum pump / Exhauster
Blower
No lubricated

* Los dibujos y contenidos de este catálogo son de carácter informativo y no suponen ningún compromiso contractual pudiendo diferir éstos de su producto final sin previo aviso.

* The draws and contents in this catalogue are for guidance only and do not pose any contractual commitment, they may differ in their final product without notice.



TECHNOLOGY:
ROTARY VANES

TECNOLOGÍA:
PALETAS ROTATIVAS



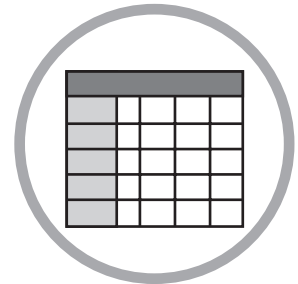
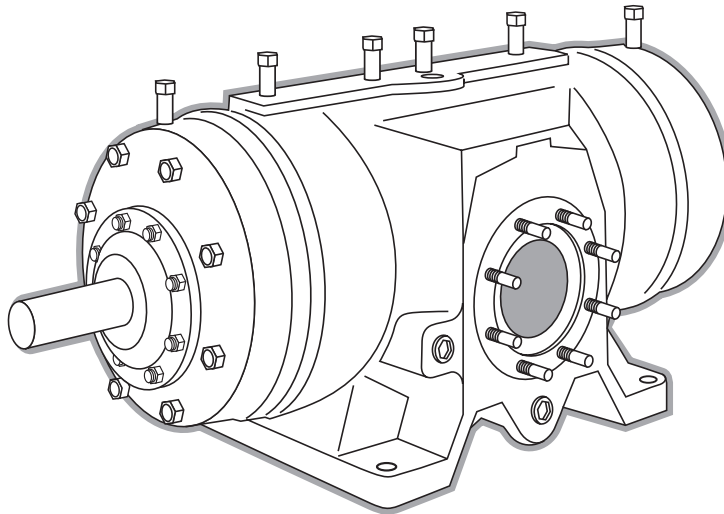
FLUID:
AIR+

FLUIDO:
AIRE+



OPERATING:
PRESSURE

FUNCIONAMIENTO:
PRESIÓN



R

CAMPO DE APLICACIÓN / PERFORMANCE TABLE

- * Los dibujos y contenidos de este catálogo son de carácter informativo y no suponen ningún compromiso contractual pudiendo diferir éstos de su producto final sin previo aviso.
- * The draws and contents in this catalogue are for guidance only and do not pose any contractual commitment, they may differ in their final product without notice.



TECHNOLOGY:
ROTARY VANES

TECNOLOGÍA:
PALETAS ROTATIVAS



FLUID:
AIR+

FLUIDO:
AIRE+



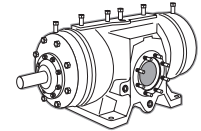
OPERATING:
PRESSURE

FUNCIONAMIENTO:
PRESIÓN

RANGO DE FUNCIONAMIENTO / OPERATION'S CHARACTERISTICS

TIPO:
TYPE:

R



MODELO / MODEL			R.15	R.20	R.25	R.30	R.40	R.50		
ΔP bar	Motor [rpm]		1450							
1	Q	m ³ /h	150	190	260	325	410	525		
	Pot abs	Kw	4,4	6	8	10,3	12,5	15,8		
	Pot motor	Kw	5,5	6,6	9	13,2	15	18,5		
1,5	Q	m ³ /h	144	180	250	315	395	510		
	Pot abs	Kw	6,6	8,1	10,3	14	15,4	19,9		
	Pot motor	Kw	7,5	9	11,8	16,1	17,6	22		
2	Q	m ³ /h	134	170	235	300	375	490		
	Pot abs	Kw	7,7	9,6	12,5	16,2	18,4	24,3		
	Pot motor	Kw	8,8	11	15	18,5	22	30		
3*	Q	m ³ /h	121	157	220	275	340	450		
	Pot abs	Kw	10	12,5	16,6	20	23,6	31,6		
	Pot motor	Kw	11	15	18,5	22	25,7	37		

MODELO / MODEL			R.60	R.70	R.80	R.100	R.121			
ΔP bar	Motor [rpm]		975							
1	Q	m ³ /h	610	725	875	1000	1185			
	Pot abs	Kw	20	22	25	32	36			
	Pot motor	Kw	22	25,7	30	37	40,5			
1,5	Q	m ³ /h	590	710	860	990	1160			
	Pot abs	Kw	25	27	31	40	46			
	Pot motor	Kw	30	30	37	45	53			
2	Q	m ³ /h	565	680	825	970	1135			
	Pot abs	Kw	29	32	39	47	53			
	Pot motor	Kw	33	37	45	52	59			
3*	Q	m ³ /h	520	620	750	875	1045			
	Pot abs	Kw	39	43	52	59	70			
	Pot motor	Kw	45	48	59	66	72			

MODELO / MODEL			R.120	R.150	R.180	R.190	R.201			
ΔP bar	Motor [rpm]		735							
1	Q	m ³ /h	1190	1510	1760	1970	2120			
	Pot abs	Kw	37	45	53	59	62			
	Pot motor	Kw	40,5	50	59	66	68			
1,5	Q	m ³ /h	1165	1480	1725	1920	2105			
	Pot abs	Kw	48	59	68	76	73			
	Pot motor	Kw	53	66	77	81	88			
2	Q	m ³ /h	1140	1440	1680	1870	2065			
	Pot abs	Kw	54	68	79	89	93			
	Pot motor	Kw	59	77	88	100	103			
3*	Q	m ³ /h	1050	1340	1560	1730	1845			
	Pot abs	Kw	70	89	105	116	121			
	Pot motor	Kw	72	99	118	125	136			

* Consultar los parámetros de presión máxima admisible cuando se trata de comprimir.
La composición del fluido y tamaño de máquina pueden variar ligeramente la presión nominal indicada en la tabla.

* Consult the parameters of permissible maximum pressure when you want to compress. The fluid composition and the machine size can slightly vary the nominal pressure indicated in the table.



TECHNOLOGY:
ROTARY VANES

TECNOLOGÍA:
PALETAS ROTATIVAS



FLUID:
AIR+

FLUIDO:
AIRE+



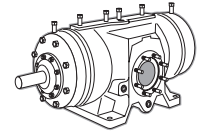
OPERATING:
PRESSURE

FUNCIONAMIENTO:
PRESIÓN

RANGO DE FUNCIONAMIENTO / OPERATION'S CHARACTERISTICS

TIPO:
TYPE:

R



MODELO / MODEL			R.200	R.250	R.300			
ΔP bar	Motor [rpm]		585					
1	Q	m ³ /h	2140	2435	3050			
	Pot abs	Kw	64	70	85			
	Pot motor	Kw	70	77	96			
1,5	Q	m ³ /h	2120	2415	3000			
	Pot abs	Kw	75	92	110			
	Pot motor	Kw	88	103	121			
2	Q	m ³ /h	2080	2355	2920			
	Pot abs	Kw	95	111	133			
	Pot motor	Kw	103	121	147			
3*	Q	m ³ /h	1860	2200	2760			
	Pot abs	Kw	123	145	173			
	Pot motor	Kw	136	162	191			

MODELO / MODEL			R.400	R.500	R.600			
ΔP bar	Motor [rpm]		485					
1	Q	m ³ /h	3900	5070	6100			
	Pot abs	Kw	108	140	170			
	Pot motor	Kw	118	155	191			
1,5	Q	m ³ /h	3800	4970	6000			
	Pot abs	Kw	143	187	220			
	Pot motor	Kw	158	206	243			
2	Q	m ³ /h	3660	4750	5840			
	Pot abs	Kw	169	222	265			
	Pot motor	Kw	188	242	294			
3*	Q	m ³ /h	3500	4550	5520			
	Pot abs	Kw	228	293	349			
	Pot motor	Kw	250	324	386			

* Consultar los parámetros de presión máxima admisible cuando se trata de comprimir.
La composición del fluido y tamaño de máquina pueden variar ligeramente la presión nominal indicada en la tabla.

* Consult the parameters of permissible maximum pressure when you want to compress. The fluid composition and the machine size can slightly vary the nominal pressure indicated in the table.



TECHNOLOGY:
ROTARY VANES

TECNOLOGÍA:
PALETAS ROTATIVAS



FLUIDO:
AIR+

FLUIDO:
AIRE+



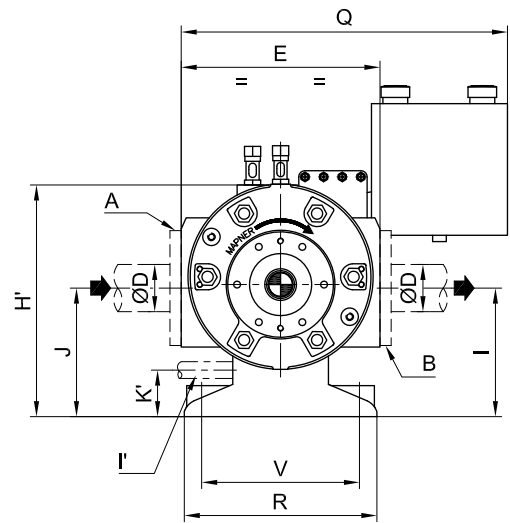
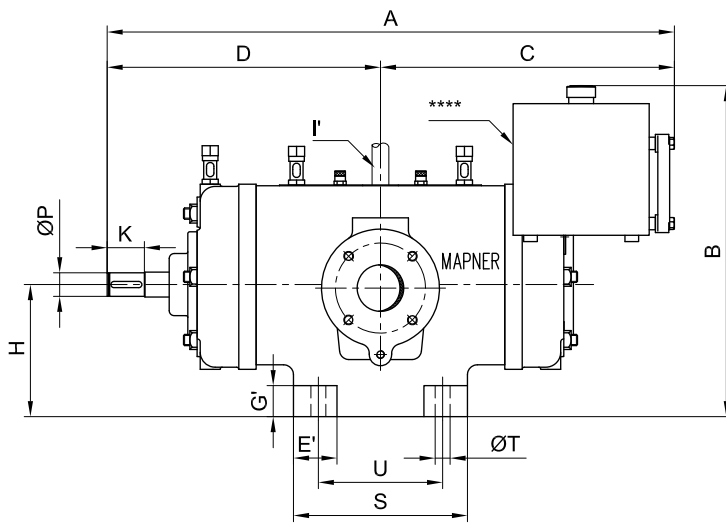
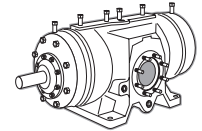
OPERATING:
PRESSURE

FUNCIONAMIENTO:
PRESIÓN

TABLAS DE DIMENSIONES Y PESOS / DIMENSIONS AND WEIGHTS TABLES

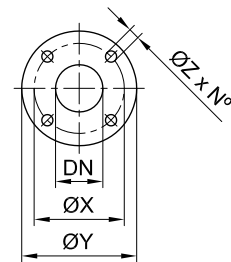
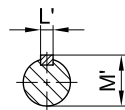
TIPO:
TYPE:

R



BRIDAS A-B/ FLANGES A-B

EJE / SHAFT



tipo type	DN	ØD***	A	B	C	D	E	H	I	J	K	Q	R	S	ØT	U	V	ØX	ØY	ØZ	Nº	E'	G'	H'	I'	K'	ØP*	L***	M'	Peso Weight kg
15	50	60,3	650	379	340	310	250	157,95	145	145	55	529	244	160	19	116	200	125	165	18	4	-	32	297	3/4"G	45	30	8	33	105
20	50	60,3	650	376	340	310	250	155,45	145	145	55	529	244	160	19	116	200	125	165	18	4	-	32	297	3/4"G	45	30	8	33	103
25	50	60,3	762	382	400	362	280	157,95	117	145	55	544	244	210	19	166	200	125	165	18	4	40	32	298	3/4"G	40	32	10	35	155
30	50	60,3	762	380	400	362	280	155,5	117	145	55	544	244	210	19	166	200	125	165	18	4	40	32	298	3/4"G	40	32	10	35	150
40	65	76,1	913	533	473	440	320	212,65	207	207	60	525	310	280	24	200	254	145	185	18	4	70	50	373	3/4"G	75	38	10	41	250
50	65	76,1	913	529	473	440	320	209,4	207	207	60	525	310	280	24	200	254	145	185	18	4	70	50	373	3/4"G	75	38	10	41	240

*Tolerancia ejes / Shaft tolerance: ISO j6

**Chaveta / Fitting key as per: DIN 6885

***Tubería ISO / Pipe ISO

****Opcional en los modelos 40-50/ Optional on models 40-50

Dimensiones en mm sujetas a modificaciones sin previo aviso. / Dimensions in mm subject to modifications without prior notice.





TECHNOLOGY:
ROTARY VANES

TECNOLOGÍA:
PALETAS ROTATIVAS



FLUID:
AIR+

FLUIDO:
AIRE+



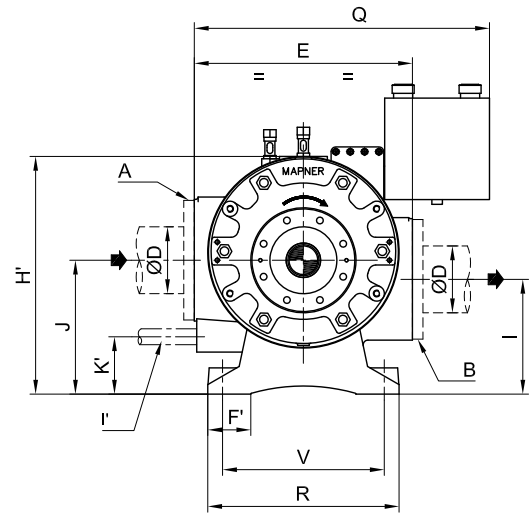
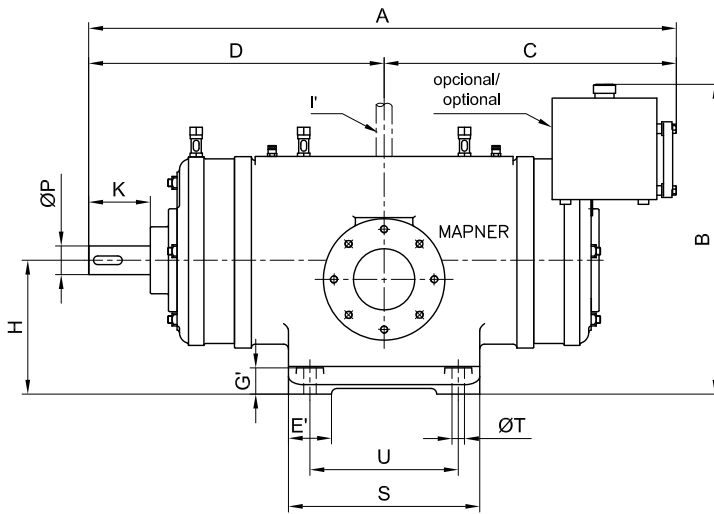
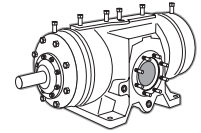
OPERATING:
PRESSURE

FUNCIONAMIENTO:
PRESIÓN

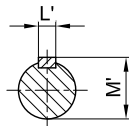
TABLAS DE DIMENSIONES Y PESOS / DIMENSIONS AND WEIGHTS TABLES

TIPO:
TYPE:

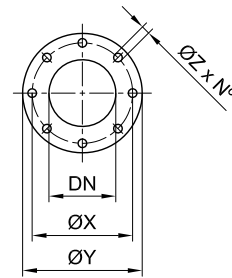
R



EJE / SHAFT



BRIDAS A-B / FLANGES A-B



tipo type	DN	ØD***	A	B	C	D	E	H	I	J	K	Q	R	S	ØT	U	V	ØX	ØY	ØZ	Nº	E'	F'	G'	H'	I'	K'	ØP*	L'***	M'	Peso (3) / Weight kg
60	125	139,7	1102	648	605	497	456	280	240	280	106	617	400	330	26	240	338	210	250	18	8	90	90	55	497	1" G	120	50	14	53,8	505
70	125	139,7	1102	648	605	497	456	280	240	280	106	617	400	330	26	240	338	210	250	18	8	90	90	55	497	1" G	120	50	14	53,8	505
80	125	139,7	1229	648	611	618	456	280	240	280	129	617	400	400	26	310	338	210	250	18	8	90	90	55	497	1" G	120	60	18	64,4	620
100	125	139,7	1229	648	611	618	456	280	240	280	129	617	400	400	26	310	338	210	250	18	8	90	90	55	497	1" G	120	60	18	64,4	620
120	125	139,7	1438	862	758	680	560	335,5	338	338	168	-	500	460	28	340	428	210	250	18	8	90	72	65	565	1" G	92	70	20	74,9	900
121	125	139,7	1371	648	679	692	456	280	240	280	144	617	400	400	26	310	338	210	250	18	8	90	90	55	497	1" G	120	60	18	64,4	760
150	150	168,3	1618	837	848	770	570	310,75	270	270	154	-	560	660	30	590	490	240	285	22	8	135	115	58	595	1 1/4" G	70	70	20	74,9	1180

*Tolerancia ejes / Shaft tolerance: ISO j6

**Chaveta / Fitting key as per: DIN 6885

***Tubería ISO / Pipe ISO

Dimensiones en mm sujetas a modificaciones sin previo aviso. / Dimensions in mm subject to modifications without prior notice.



TECHNOLOGY:
ROTARY VANES

TECNOLOGÍA:
PALETAS ROTATIVAS



FLUID:
AIR+

FLUIDO:
AIRE+



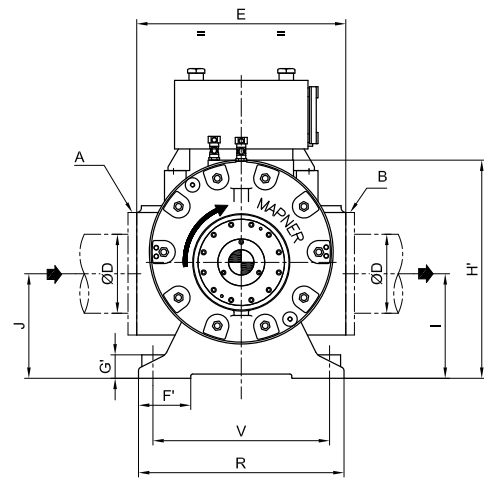
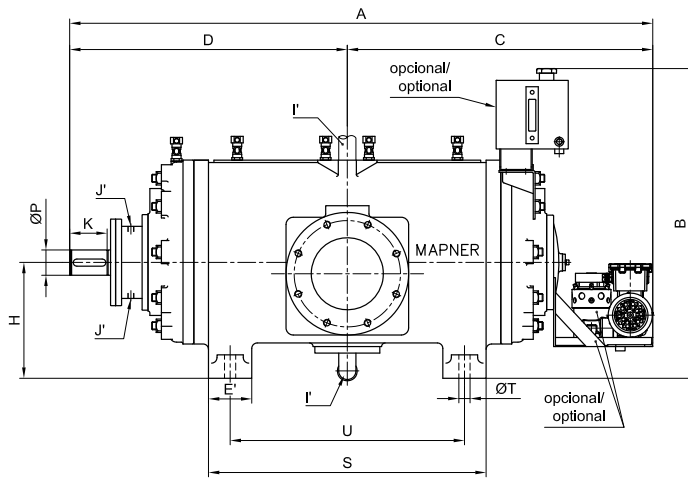
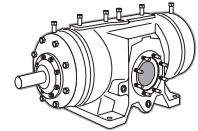
OPERATING:
PRESSURE

FUNCIONAMIENTO:
PRESIÓN

TABLAS DE DIMENSIONES Y PESOS / DIMENSIONS AND WEIGHTS TABLES

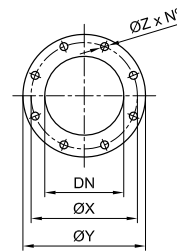
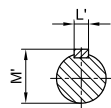
TIPO:
TYPE:

R



BRIDAS A-B/ FLANGES A-B

EJE / SHAFT



tipo type	DN	ØD***	A	B	C	D	E	H	I	J	K	R	S	ØT	U	V	ØX	ØY	ØZ	Nº	E'	F'	G'	H'	I'	J'	ØP*	L'***	M'	peso weight kg
180	200	219,1	1617	859	847	770	580	321,5	290	290	104	570	770	31	650	490	295	340	22	8	120	145	65	605	1 1/2"G	3/8"G	70	20	74,9	1350
190	200	219,1	1617	856	847	770	580	318,5	290	290	104	570	770	31	650	490	295	340	22	8	120	145	65	605	1 1/2"G	3/8"G	70	20	74,9	1350
200	200	219,1	1810,5	1017,5	915,5	895	680	355,5	290	290	140	720	770	31	630	640	295	340	22	8	140	165	55	679	1 1/2"G	1/2"G	95	25	100,4	1540
201	200	219,1	1747	856	912	835	580	318,5	290	290	104	570	770	31	650	490	295	340	22	8	120	145	65	605	1 1/2"G	3/8"G	70	20	74,9	1495

*Tolerancia ejes / Shaft tolerance: ISO j6

**Chaveta / Fitting key as per: DIN 6885

***Tubería ISO / Pipe ISO

Dimensiones en mm sujetas a modificaciones sin previo aviso. / Dimensions in mm subject to modifications without prior notice.



TECHNOLOGY:
ROTARY VANES

TECNOLOGÍA:
PALETAS ROTATIVAS



FLUID:
AIR+

FLUIDO:
AIRE+



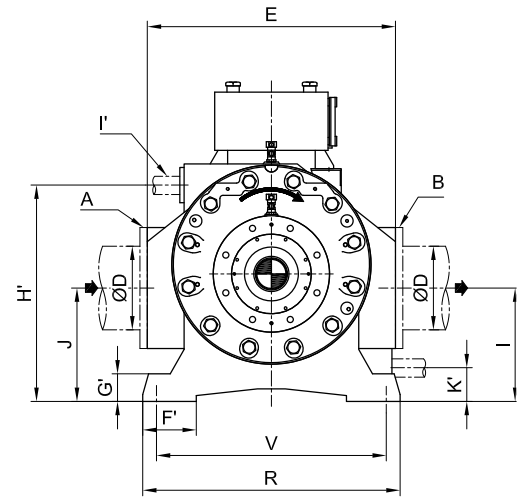
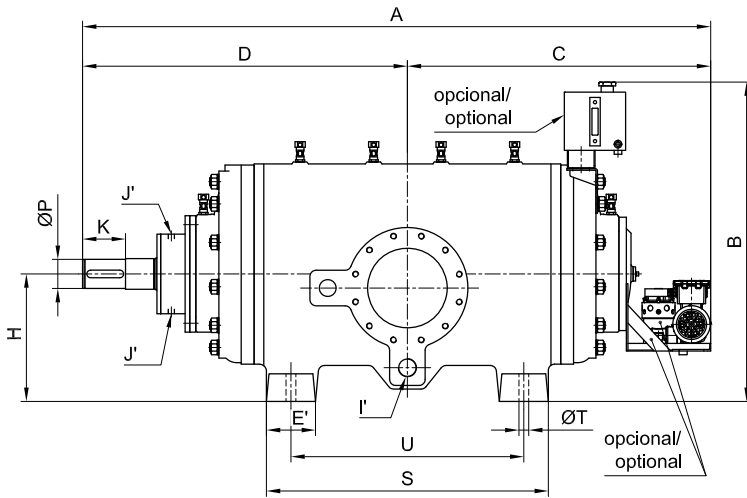
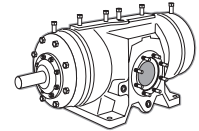
OPERATING:
PRESSURE

FUNCIONAMIENTO:
PRESIÓN

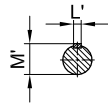
TABLAS DE DIMENSIONES Y PESOS / DIMENSIONS AND WEIGHTS TABLES

TIPO:
TYPE:

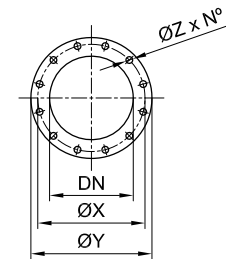
R



EJE / SHAFT



BRIDAS A-B/ FLANGES A-B



tipo type	DN	ØD***	A	B	C	D	E	H	I	J	K	R	S	ØT	U	V	ØX	ØY	ØZ	Nº	E'	F'	G'	H'	I'	J'	K'	ØP*	L'***	M'	Peso / Weight kg
250	250	273	2050	1042	990	1060	810	416	370	370	140	840	920	32	760	750	350	395	22	12	160	175	90	706	2"G	1/2"G	110	95	25	100,4	2475
300	250	273	2330	1042	1130	1200	810	416	370	370	140	840	920	32	760	750	350	395	22	12	160	175	90	706	2"G	1/2"G	110	95	25	100,4	2475

*Tolerancia ejes / Shaft tolerance: ISO j6

**Chaveta / Fitting key as per: DIN 6885

***Tubería ISO / Pipe ISO

Dimensiones en mm sujetas a modificaciones sin previo aviso. / Dimensions in mm subject to modifications without prior notice.



TECHNOLOGY:
ROTARY VANES

TECNOLOGÍA:
PALETAS ROTATIVAS



FLUID:
AIR+

FLUIDO:
AIRE+



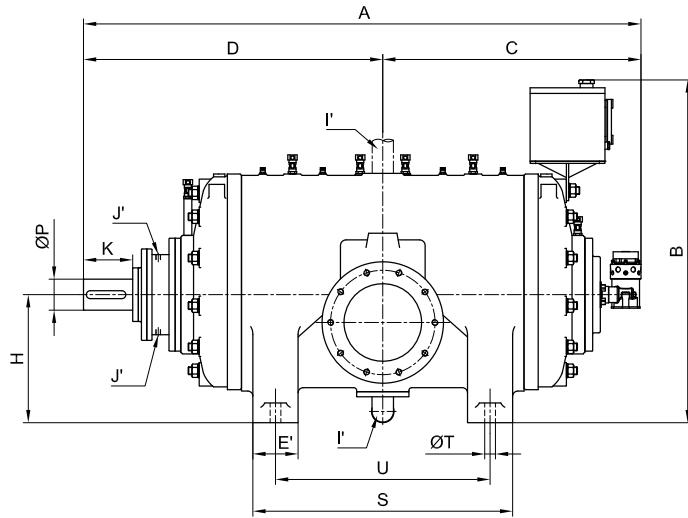
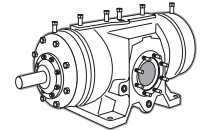
OPERATING:
PRESSURE

FUNCIONAMIENTO:
PRESIÓN

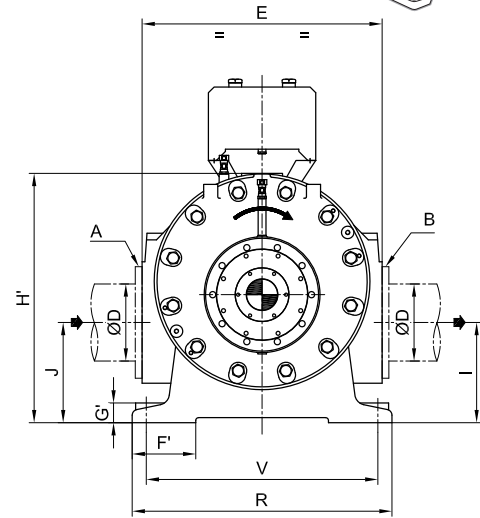
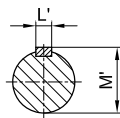
TABLAS DE DIMENSIONES Y PESOS / DIMENSIONS AND WEIGHTS TABLES

TIPO:
TYPE:

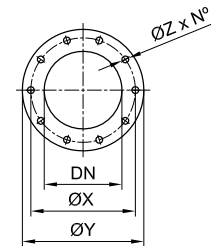
R



EJE / SHAFT



BRIDAS A-B / FLANGES A-B



tipo type	DN	ØD***	A	B	C	D	E	H	I	J	K	R	S	ØT	U	V	ØX	ØY	ØZ	Nº	E'	F'	G'	H'	I'	J'	ØP*	L'***	M'	peso weight kg
400	250	273	1976	1214	915	1061	850	453,9	355	355	174	920	920	38	760	820	370	430	24	10	160	225	70	883	2 1/2"G	3/8"G	110	28	116,4	2995
500	300	323,9	2298	1207	1071	1227	850	453,5	370	370	137	920	1150	38	950	820	400	445	26	10	200	225	70	886	2 1/2"G	3/8"G	110	28	116,4	4645
600	300	323,9	2616	1207	1206	1410	850	453,5	370	370	170	920	1150	38	950	820	400	445	26	10	200	225	70	886	2 1/2"G	3/8"G	110	28	116,4	5190

*Tolerancia ejes / Shaft tolerance: ISO j6

**Chaveta / Fitting key as per: DIN 6885

***Tubería ISO / Pipe ISO

Dimensiones en mm sujetas a modificaciones sin previo aviso. / Dimensions in mm subject to modifications without prior notice.



TECHNOLOGY:
ROTARY VANES

TECNOLOGÍA:
PALETAS ROTATIVAS



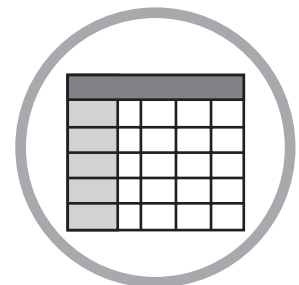
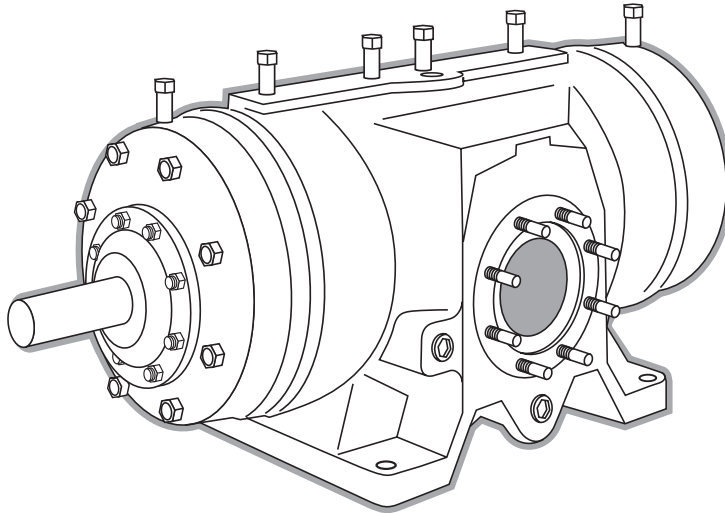
FLUID:
AIR+

FLUIDO:
AIRE+



OPERATING:
PRESSURE

FUNCIONAMIENTO:
PRESIÓN



RC

CAMPO DE APLICACIÓN / PERFORMANCE TABLE

* Los dibujos y contenidos de este catálogo son de carácter informativo y no suponen ningún compromiso contractual pudiendo diferir éstos de su producto final sin previo aviso.

* The draws and contents in this catalogue are for guidance only and do not pose any contractual commitment, they may differ in their final product without notice.



TECHNOLOGY:
ROTARY VANES

TECNOLOGÍA:
PALETAS ROTATIVAS



FLUIDO:
AIR+

FLUIDO:
AIRE+



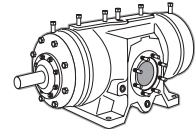
OPERATING:
VACUUM

FUNCIONAMIENTO:
VACÍO

RANGO DE FUNCIONAMIENTO / OPERATION'S CHARACTERISTICS

TIPO:
TYPE:

RC



MODELO / MODEL			RC.17						
ΔP bar	Velocidad (rpm)		1300	1400	1500	1600	1700	1800	1900
4	Q	m3/h	94,7	104,3	114	123,6	133,2	142,8	152,5
	Δt	°C	101	101	100	100	100	100	100
	Pot abs	Kw	13,84	14,92	16	17,08	18,16	19,24	20,32
	Pot motor	Kw	por definir / to confirm						
5	Q	m3/h	93,5	103	112,5	122	131,5	141	150,6
	Δt	°C	108	108	108	108	108	107	107
	Pot abs	Kw	15,96	17,2	18,45	19,69	20,94	22,18	23,42
	Pot motor	Kw	por definir / to confirm						
6	Q	m3/h	92,3	101,6	111	120,4	129,8	139,1	148,5
	Δt	°C	113	113	113	113	113	112	112
	Pot abs	Kw	18,09	19,5	20,91	22,32	23,72	25,13	26,54
	Pot motor	Kw	por definir / to confirm						
7	Q	m3/h	90,9	100,1	109,4	118,6	127,8	137,1	146,3
	Δt	°C	117	116	116	116	116	116	116
	Pot abs	Kw	20,24	21,81	23,39	24,96	26,54	28,11	29,68
	Pot motor	Kw	por definir / to confirm						
8	Q	m3/h	89,4	98,5	107,6	116,7	125,8	134,9	144
	Δt	°C	118	118	118	118	118	118	118
	Pot abs	Kw	22,42	24,16	25,9	27,64	29,38	31,12	32,86
	Pot motor	Kw	por definir / to confirm						
9	Q	m3/h	87,9	96,8	105,8	114,7	123,6	132,6	141,5
	Δt	°C	119	119	119	119	119	119	119
	Pot abs	Kw	24,62	26,53	28,44	30,35	32,26	34,17	36,08
	Pot motor	Kw	por definir / to confirm						
10	Q	m3/h	86,3	95,1	103,8	112,6	121,4	130,1	138,9
	Δt	°C	120	120	120	119	119	119	119
	Pot abs	Kw	26,85	28,93	31,01	33,09	35,17	37,25	39,33
	Pot motor	Kw	por definir / to confirm						

Los valores de estas tablas son de referencia orientativos según las siguientes variables de entorno:
Peso específico 0,84; K= Cp/Cv 1,32; Presión de aspiración= 1 bara; Temperatura de aspiración=35°C.

The values in these tables are for guidance reference as the following environment variables:
Specific gravity 0,84; K= Cp/Cv 1,32; Inlet Pressure= 1 bara; Inlet Temperature=35°C



TECHNOLOGY:
ROTARY VANES

TECNOLOGÍA:
PALETAS ROTATIVAS



FLUID:
AIR+

FLUIDO:
AIRE+



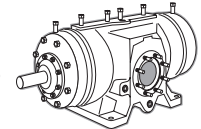
OPERATING:
VACUUM

FUNCIONAMIENTO:
VACÍO

RANGO DE FUNCIONAMIENTO / OPERATION'S CHARACTERISTICS

TIPO:
TYPE:

RC



MODELO / MODEL		RC.27							
ΔP bar	Velocidad (rpm)	1000	1100	1200	1300	1400	1500	1600	1700
4	Q m3/h	146,1	167,2	188,2	209,3	230,4	251,4	272,5	293,6
	Δt °C	79	79	78	77	77	77	76	76
	Pot abs Kw	18,08	19,95	21,82	23,68	25,55	27,41	29,27	31,13
	Pot motor Kw	por definir / to confirm							
5	Q m3/h	144,7	165,5	186,4	207,3	228,1	249	269,8	290,7
	Δt °C	90	89	89	88	88	88	87	87
	Pot abs Kw	20,25	22,34	24,43	26,51	28,6	30,68	32,76	34,84
	Pot motor Kw	por definir / to confirm							
6	Q m3/h	143,2	163,8	184,5	205,1	225,7	246,4	267	287,7
	Δt °C	98	98	97	97	96	96	96	96
	Pot abs Kw	22,37	24,68	26,98	29,28	31,58	33,88	36,17	38,47
	Pot motor Kw	por definir / to confirm							
7	Q m3/h	141,6	162	182,4	202,8	223,2	243,6	264	284,5
	Δt °C	105	104	104	103	103	103	102	102
	Pot abs Kw	24,48	27	29,51	32,03	34,54	37,05	39,55	42,06
	Pot motor Kw	por definir / to confirm							
8	Q m3/h	139,9	160,1	180,2	200,4	220,6	240,7	260,9	281,1
	Δt °C	110	109	109	108	108	108	107	107
	Pot abs Kw	26,58	29,31	32,04	34,76	37,48	40,2	42,92	45,64
	Pot motor Kw	por definir / to confirm							
9	Q m3/h	138,1	158,1	178	197,9	217,8	237,7	257,6	277,5
	Δt °C	114	113	113	112	112	112	111	111
	Pot abs Kw	28,69	31,63	34,57	37,5	40,43	43,36	46,29	49,22
	Pot motor Kw	por definir / to confirm							
10	Q m3/h	136,3	156	175,6	195,3	214,9	234,5	254,2	273,8
	Δt °C	116	116	115	115	115	115	114	114
	Pot abs Kw	30,8	33,95	37,1	40,24	43,39	46,53	49,67	52,81
	Pot motor Kw	por definir / to confirm							

Los valores de estas tablas son de referencia orientativos según las siguientes variables de entorno:
Peso específico 0,84; K= Cp/Cv 1,32; Presión de aspiración= 1 bara; Temperatura de aspiración=35°C.

The values in these tables are for guidance reference as the following environment variables:
Specific gravity 0,84; K= Cp/Cv 1,32; Inlet Pressure= 1 bara; Inlet Temperature=35°C



TECHNOLOGY:
ROTARY VANES

TECNOLOGÍA:
PALETAS ROTATIVAS



FLUID:
AIR+

FLUIDO:
AIRE+



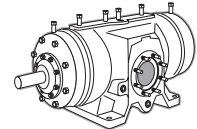
OPERATING:
VACUUM

FUNCIONAMIENTO:
VACÍO

RANGO DE FUNCIONAMIENTO / OPERATION'S CHARACTERISTICS

TIPO:
TYPE:

RC



MODELO / MODEL			RC.50							
ΔP bar	Velocidad (rpm)		900	1000	1100	1200	1300	1400	1500	1600
4	Q	m3/h	294,1	335,8	377,4	419,1	460,7	502,4	544	585,7
	Δt	°C	47	48	49	49	49	49	50	50
	Pot abs	Kw	29,09	32,24	35,4	38,56	41,72	44,89	48,05	51,22
	Pot motor	Kw	por definir / to confirm							
5	Q	m3/h	292,6	334,1	375,5	417	458,4	499,9	541,3	582,7
	Δt	°C	62	63	63	64	64	64	65	65
	Pot abs	Kw	31,64	35,07	38,51	41,94	45,38	48,82	52,26	55,7
	Pot motor	Kw	por definir / to confirm							
6	Q	m3/h	291,1	332,4	373,6	414,8	456,1	497,3	538,5	579,8
	Δt	°C	75	75	76	76	77	77	77	77
	Pot abs	Kw	34,01	37,7	41,39	45,08	48,77	52,47	56,17	59,86
	Pot motor	Kw	por definir / to confirm							
7	Q	m3/h	289,6	330,6	371,6	412,6	453,6	494,7	535,7	576,7
	Δt	°C	85	86	87	87	87	88	88	88
	Pot abs	Kw	36,25	40,17	44,1	48,04	51,98	55,91	59,85	63,79
	Pot motor	Kw	por definir / to confirm							
8	Q	m3/h	288	328,8	369,6	410,4	451,2	492	532,8	573,5
	Δt	°C	95	95	96	96	97	97	97	97
	Pot abs	Kw	38,38	42,54	46,7	50,87	55,04	59,21	63,38	67,55
	Pot motor	Kw	por definir / to confirm							
9	Q	m3/h	286,3	326,9	367,5	408,1	448,6	489,2	529,8	570,3
	Δt	°C	103	104	104	105	105	105	105	106
	Pot abs	Kw	40,44	44,82	49,21	53,6	57,99	62,39	66,79	71,18
	Pot motor	Kw	por definir / to confirm							
10	Q	m3/h	284,7	325	365,4	405,7	446	486,4	526,7	567
	Δt	°C	110	111	112	112	112	113	113	113
	Pot abs	Kw	42,44	47,04	51,64	56,25	60,87	65,48	70,1	74,71
	Pot motor	Kw	por definir / to confirm							

Los valores de estas tablas son de referencia orientativos según las siguientes variables de entorno:
Peso específico 0,84; K= Cp/Cv 1,32; Presión de aspiración= 1 bara; Temperatura de aspiración=35°C.

The values in these tables are for guidance reference as the following environment variables:
Specific gravity 0,84; K= Cp/Cv 1,32; Inlet Pressure= 1 bara; Inlet Temperature=35°C



TECHNOLOGY:
ROTARY VANES

TECNOLOGÍA:
PALETAS ROTATIVAS



FLUID:
AIR+

FLUIDO:
AIRE+



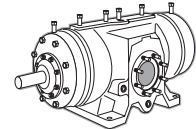
OPERATING:
VACUUM

FUNCIONAMIENTO:
VACÍO

RANGO DE FUNCIONAMIENTO / OPERATION'S CHARACTERISTICS

TIPO:
TYPE:

RC



MODELO / MODEL			RC.80						
ΔP bar	Velocidad (rpm)		600	700	800	900	1000	1100	1200
4	Q	m3/h	398,9	489,6	580,2	670,8	761,4	852,1	942,7
	Δt	°C	66	66	66	66	66	66	66
	Pot abs	Kw	44,28	51,67	59,07	66,46	73,86	81,25	88,64
	Pot motor	Kw	por definir / to confirm						
5	Q	m3/h	397,7	488	578,3	668,7	759	849,4	939,7
	Δt	°C	82	82	82	82	82	82	82
	Pot abs	Kw	47,46	55,38	63,31	71,23	79,16	87,08	95,01
	Pot motor	Kw	por definir / to confirm						
6	Q	m3/h	396,4	486,4	576,4	666,5	756,5	846,6	936,6
	Δt	°C	95	95	95	95	95	95	95
	Pot abs	Kw	50,44	58,86	67,28	75,71	84,13	92,55	100,97
	Pot motor	Kw	por definir / to confirm						
7	Q	m3/h	395	484,8	574,5	664,2	754	843,7	933,5
	Δt	°C	106	106	106	106	106	106	106
	Pot abs	Kw	53,27	62,17	71,07	79,97	88,86	97,76	106,65
	Pot motor	Kw	por definir / to confirm						
8	Q	m3/h	393,6	483,1	572,5	661,9	751,4	840,8	930,2
	Δt	°C	116	116	116	116	116	116	116
	Pot abs	Kw	56,01	65,36	74,72	84,07	93,42	102,78	112,13
	Pot motor	Kw	por definir / to confirm						
9	Q	m3/h	392,2	481,4	570,5	659,6	748,7	837,8	926,9
	Δt	°C	124	124	124	124	124	124	124
	Pot abs	Kw	58,67	68,47	78,27	88,06	97,86	107,65	117,45
	Pot motor	Kw	por definir / to confirm						
10	Q	m3/h	390,8	479,6	568,4	657,1	745,9	834,7	923,5
	Δt	°C	132	132	132	132	132	132	132
	Pot abs	Kw	61,27	71,5	81,74	91,97	102,2	112,43	122,66
	Pot motor	Kw	por definir / to confirm						

Los valores de estas tablas son de referencia orientativos según las siguientes variables de entorno:
Peso específico 0,84; K= Cp/Cv 1,32; Presión de aspiración= 1 bara; Temperatura de aspiración=35°C.

The values in these tables are for guidance reference as the following environment variables:
Specific gravity 0,84; K= Cp/Cv 1,32; Inlet Pressure= 1 bara; Inlet Temperature=35°C



TECHNOLOGY:
ROTARY VANES

TECNOLOGÍA:
PALETAS ROTATIVAS



FLUID:
AIR+

FLUIDO:
AIRE+



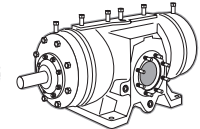
OPERATING:
VACUUM

FUNCIONAMIENTO:
VACÍO

RANGO DE FUNCIONAMIENTO / OPERATION'S CHARACTERISTICS

TIPO:
TYPE:

RC



MODELO / MODEL			RC.120				
ΔP bar	Velocidad (rpm)		600	700	800	900	1000
4	Q	m3/h	729,9	889,8	1049,7	1209,6	1369,5
	Δt	°C	54	56	57	57	58
	Pot abs	Kw	68,61	79,55	90,53	101,52	112,53
	Pot motor	Kw	por definir / to confirm				
5	Q	m3/h	727,6	887	1046,4	1205,8	1365,2
	Δt	°C	70	71	72	73	74
	Pot abs	Kw	75	86,94	98,93	110,93	122,95
	Pot motor	Kw	por definir / to confirm				
6	Q	m3/h	725,2	884,2	1043,1	1201,9	1360,8
	Δt	°C	83	85	86	86	87
	Pot abs	Kw	80,87	93,75	106,66	119,6	132,56
	Pot motor	Kw	por definir / to confirm				
7	Q	m3/h	722,8	881,2	1039,6	1198	1356,3
	Δt	°C	95	96	97	98	98
	Pot abs	Kw	86,38	100,12	113,92	127,74	141,57
	Pot motor	Kw	por definir / to confirm				
8	Q	m3/h	720,3	878,2	1036,1	1193,9	1351,7
	Δt	°C	105	106	107	108	109
	Pot abs	Kw	91,6	106,18	120,81	135,47	150,14
	Pot motor	Kw	por definir / to confirm				
9	Q	m3/h	717,8	875,2	1032,5	1189,8	1347,1
	Δt	°C	114	115	116	117	118
	Pot abs	Kw	96,91	111,99	127,42	142,88	158,36
	Pot motor	Kw	por definir / to confirm				
10	Q	m3/h	715,2	872	1028,8	1185,6	1342,3
	Δt	°C	122	123	124	125	126
	Pot abs	Kw	101,45	117,6	133,81	150,06	166,32
	Pot motor	Kw	por definir / to confirm				

Los valores de estas tablas son de referencia orientativos según las siguientes variables de entorno:
Peso específico 0,84; K= Cp/Cv 1,32; Presión de aspiración= 1 bara; Temperatura de aspiración=35°C.

The values in these tables are for guidance reference as the following environment variables:
Specific gravity 0,84; K= Cp/Cv 1,32; Inlet Pressure= 1 bara; Inlet Temperature=35°C



TECHNOLOGY:
ROTARY VANES

TECNOLOGÍA:
PALETAS ROTATIVAS



FLUID:
AIR+

FLUIDO:
AIRE+



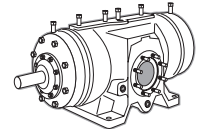
OPERATING:
VACUUM

FUNCIONAMIENTO:
VACÍO

RANGO DE FUNCIONAMIENTO / OPERATION'S CHARACTERISTICS

TIPO:
TYPE:

RC



MODELO / MODEL			RC.150				
ΔP bar	Velocidad (rpm)		600	700	800	900	1000
4	Q	m3/h	955,3	1159,3	1363,3	1567,3	1771,2
	Δt	°C	51	52	53	53	54
	Pot abs	Kw	88,58	102,98	117,4	131,83	146,28
	Pot motor	Kw	por definir / to confirm				
5	Q	m3/h	951,7	1155	1358,2	1561,4	1764,7
	Δt	°C	67	68	68	69	69
	Pot abs	Kw	96,74	112,46	128,21	143,96	159,73
	Pot motor	Kw	por definir / to confirm				
6	Q	m3/h	948,1	1150,6	1353	1555,5	1757,9
	Δt	°C	80	81	81	82	82
	Pot abs	Kw	104,28	121,22	138,19	155,17	172,16
	Pot motor	Kw	por definir / to confirm				
7	Q	m3/h	944,3	1146	1347,7	1549,4	1751
	Δt	°C	91	92	92	93	93
	Pot abs	Kw	111,37	129,46	147,58	165,71	183,86
	Pot motor	Kw	por definir / to confirm				
8	Q	m3/h	940,5	1141,4	1342,3	1543,1	1744
	Δt	°C	101	102	102	103	103
	Pot abs	Kw	118,11	137,3	156,52	175,76	195
	Pot motor	Kw	por definir / to confirm				
9	Q	m3/h	936,6	1136,7	1336,7	1536,8	1736,8
	Δt	°C	110	110	111	111	112
	Pot abs	Kw	124,6	144,84	165,12	185,41	205,72
	Pot motor	Kw	por definir / to confirm				
10	Q	m3/h	932,6	1131,8	1331	1530,2	1729,4
	Δt	°C	117	118	119	119	120
	Pot abs	Kw	130,88	152,15	173,45	194,77	216,11
	Pot motor	Kw	por definir / to confirm				

Los valores de estas tablas son de referencia orientativos según las siguientes variables de entorno:
Peso específico 0,84; K= Cp/Cv 1,32; Presión de aspiración= 1 bara; Temperatura de aspiración=35°C.

The values in these tables are for guidance reference as the following environment variables:
Specific gravity 0,84; K= Cp/Cv 1,32; Inlet Pressure= 1 bara; Inlet Temperature=35°C



TECHNOLOGY:
ROTARY VANES

TECNOLOGÍA:
PALETAS ROTATIVAS



FLUID:
AIR+

FLUIDO:
AIRE+



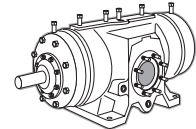
OPERATING:
VACUUM

FUNCIONAMIENTO:
VACÍO

RANGO DE FUNCIONAMIENTO / OPERATION'S CHARACTERISTICS

TIPO:
TYPE:

RC



MODELO / MODEL			RC.190				
ΔP bar	Velocidad (rpm)		600	700	800	900	
4	Q	m ³ /h	1333,8	1606	1878,1	2150,3	
	Δt	°C	41	42	42	43	
	Pot abs	Kw	134,55	156,58	178,63	200,69	
	Pot motor	Kw	por definir / to confirm				
5	Q	m ³ /h	1328,1	1599,2	1870,2	2141,2	
	Δt	°C	56	57	58	58	
	Pot abs	Kw	145,01	168,74	192,48	216,24	
	Pot motor	Kw	por definir / to confirm				
6	Q	m ³ /h	1322,4	1592,2	1862,1	2131,9	
	Δt	°C	69	70	70	71	
	Pot abs	Kw	154,63	179,91	205,22	230,55	
	Pot motor	Kw	por definir / to confirm				
7	Q	m ³ /h	1316,5	1585,2	1853,8	2122,5	
	Δt	°C	80	81	82	82	
	Pot abs	Kw	163,63	190,38	217,15	243,95	
	Pot motor	Kw	por definir / to confirm				
8	Q	m ³ /h	1310,4	1577,9	1845,4	2112,8	
	Δt	°C	90	91	91	92	
	Pot abs	Kw	172,16	200,3	228,47	256,66	
	Pot motor	Kw	por definir / to confirm				
9	Q	m ³ /h	1304,3	1570,6	1836,8	2103	
	Δt	°C	99	100	100	101	
	Pot abs	Kw	180,33	209,81	239,32	268,85	
	Pot motor	Kw	por definir / to confirm				
10	Q	m ³ /h	1298	1563	1828	2093	
	Δt	°C	107	108	108	108	
	Pot abs	Kw	188,22	218,99	249,79	280,61	
	Pot motor	Kw	por definir / to confirm				

Los valores de estas tablas son de referencia orientativos según las siguientes variables de entorno:
Peso específico 0,84; K= Cp/Cv 1,32; Presión de aspiración= 1 bara; Temperatura de aspiración=35°C.

The values in these tables are for guidance reference as the following environment variables:
Specific gravity 0,84; K= Cp/Cv 1,32; Inlet Pressure= 1 bara; Inlet Temperature=35°C



TECHNOLOGY:
ROTARY VANES

TECNOLOGÍA:
PALETAS ROTATIVAS



FLUID:
AIR+

FLUIDO:
AIRE+



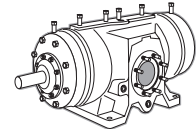
OPERATING:
VACUUM

FUNCIONAMIENTO:
VACÍO

RANGO DE FUNCIONAMIENTO / OPERATION'S CHARACTERISTICS

TIPO:
TYPE:

RC



MODELO / MODEL			RC.300				
ΔP bar	Velocidad (rpm)		450	550	650	750	
4	Q	m ³ /h	2021,9	2602,5	3183,1	3763,6	
	Δt	°C	48	49	49	49	
	Pot abs	Kw	194,59	237,33	280,1	322,89	
	Pot motor	Kw	por definir / to confirm				
5	Q	m ³ /h	2011,7	2589,4	3167	3744,6	
	Δt	°C	62	63	63	64	
	Pot abs	Kw	211,81	258,31	304,85	351,41	
	Pot motor	Kw	por definir / to confirm				
6	Q	m ³ /h	2001,1	2575,8	3150,4	3725,1	
	Δt	°C	74	75	75	76	
	Pot abs	Kw	227,87	277,89	327,95	378,04	
	Pot motor	Kw	por definir / to confirm				
7	Q	m ³ /h	1990,2	2561,8	3133,4	3704,9	
	Δt	°C	84	85	85	86	
	Pot abs	Kw	243,11	296,48	349,89	403,32	
	Pot motor	Kw	por definir / to confirm				
8	Q	m ³ /h	1979,1	2547,5	3115,8	3684,2	
	Δt	°C	93	94	94	95	
	Pot abs	Kw	257,75	314,33	370,97	427,62	
	Pot motor	Kw	por definir / to confirm				
9	Q	m ³ /h	1967,6	2532,7	3097,8	3662,9	
	Δt	°C	101	102	102	102	
	Pot abs	Kw	271,94	331,65	391,41	451,19	
	Pot motor	Kw	por definir / to confirm				
10	Q	m ³ /h	1955,8	2517,5	3079,2	3641	
	Δt	°C	108	108	109	109	
	Pot abs	Kw	285,79	348,55	411,36	474,2	
	Pot motor	Kw	por definir / to confirm				

Los valores de estas tablas son de referencia orientativos según las siguientes variables de entorno:
Peso específico 0,84; K= Cp/Cv 1,32; Presión de aspiración= 1 bara; Temperatura de aspiración=35°C.

The values in these tables are for guidance reference as the following environment variables:
Specific gravity 0,84; K= Cp/Cv 1,32; Inlet Pressure= 1 bara; Inlet Temperature=35°C



TECHNOLOGY:
ROTARY VANES

TECNOLOGÍA:
PALETAS ROTATIVAS



FLUID:
AIR+

FLUIDO:
AIRE+



OPERATING:
VACUUM

FUNCIONAMIENTO:
VACÍO

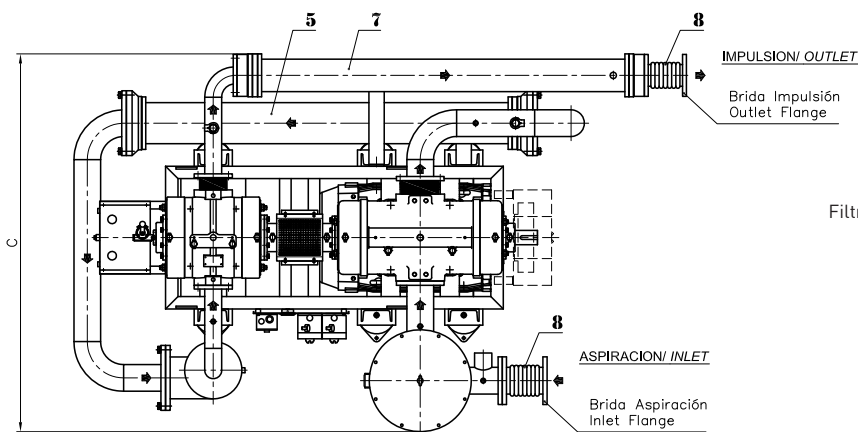
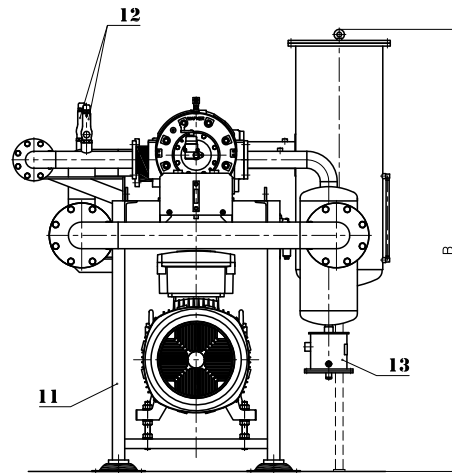
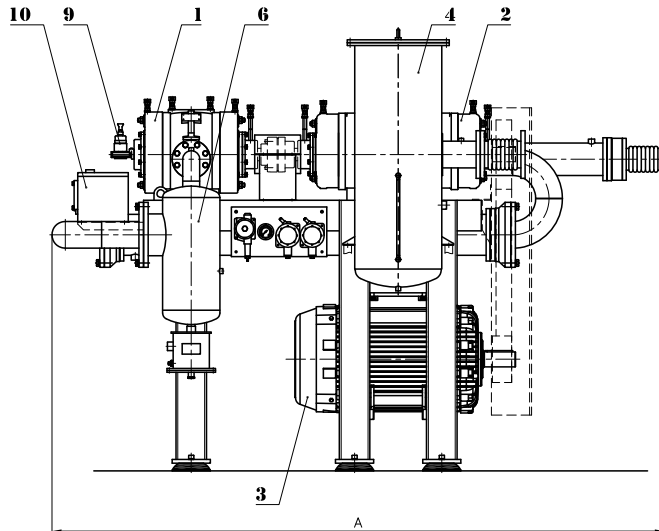
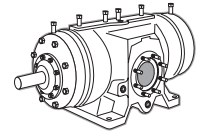
RANGO DE FUNCIONAMIENTO / OPERATION'S CHARACTERISTICS

TIPO:
TYPE:

RC

Forma Constructiva:
Constructive Concepts:

G-GCP



- | | | |
|--------------------------------|----|----------------------------|
| Compresor (alta presión) | 1 | Compressor (high pressure) |
| Compresor (baja presión) | 2 | Compressor (low pressure) |
| Motor de accionamiento | 3 | Drive motor |
| Filtro separador de aspiración | 4 | Separator filter |
| Refrigerador entre etapas | 5 | Inter-stage refrigerator |
| Separador entre etapas | 6 | Inter-stage separator |
| Refrigerador de salida | 7 | Outlet efrigerator |
| Compensador | 8 | Compensator |
| Bomba de aceite | 9 | Oil pump |
| Dépósito de aceite | 10 | Oil tank |
| Bancada | 11 | Baseframe |
| Válvula de seguridad | 12 | Safety valve |
| Purgador | 13 | Purge |

TIPO TYPE	A	B	C	Bridas / Flanges	
				Aspiración Inlet	Impulsión Outlet
RC.13	3050	1745	1590	DN50 PN10	DN50 PN16
RC.17	3050	1745	1590	DN50 PN10	DN50 PN16
RC.27	3050	2025	1630	DN50 PN10	DN50 PN16
RC.50	3050	2250	1785	DN80 PN10	DN50 PN16
RC.80	3209	2317	2007	DN125 PN10	DN100 PN16
RC.120	3209	2450	2034	DN125 PN10	DN100 PN16
RC.150	3300	2550	2260	DN200 PN10	DN100 PN16
RC.190	3300	2550	2260	DN200 PN10	DN125 PN16
RC.300	3400	2600	2300	DN250 PN10	DN150 PN16

Dimensiones en mm. sujetas a modificaciones sin previo aviso
Dimensions in mm. subject to modifications without prior notice



TECHNOLOGY:
ROTARY VANES

TECNOLOGÍA:
PALETAS ROTATIVAS



FLUID:
AIR+

FLUIDO:
AIRE+



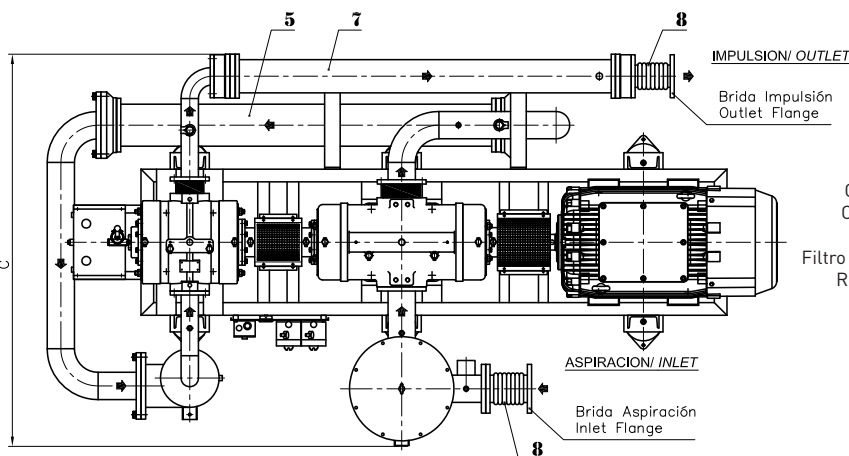
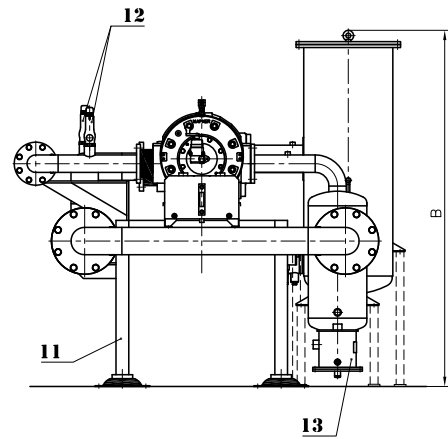
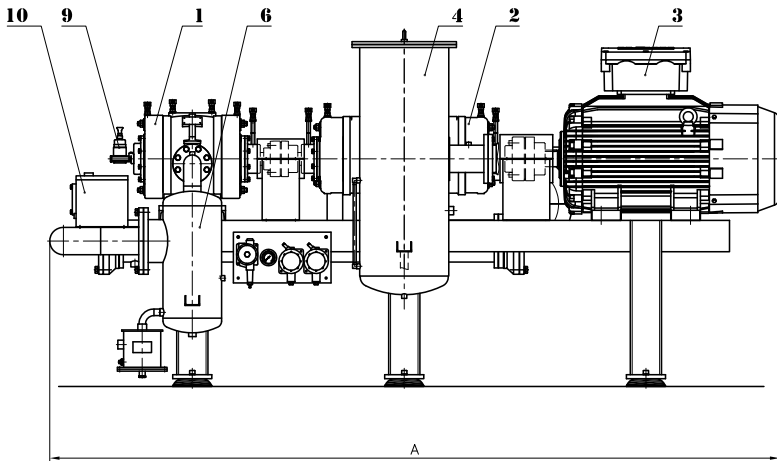
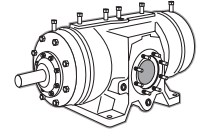
OPERATING:
VACUUM

FUNCIONAMIENTO:
VACÍO

RANGO DE FUNCIONAMIENTO / OPERATION'S CHARACTERISTICS

TIPO:
TYPE: **RC**

Forma Constructiva:
Constructive Concepts: **G-GAD**



- | | | |
|--------------------------------|----|---------------------------|
| Compresor (alta presión) | 1 | Compresor (high pressure) |
| Compresor (baja presión) | 2 | Compresor (low pressure) |
| Motor de accionamiento | 3 | Drive motor |
| Filtro separador de aspiración | 4 | Separator filter |
| Refrigerador entre etapas | 5 | Inter-stage refrigerator |
| Separador entre etapas | 6 | Inter-stage separator |
| Refrigerador de salida | 7 | Outlet refrigerator |
| Compensador | 8 | Compensator |
| Bomba de aceite | 9 | Oil pump |
| Depósito de aceite | 10 | Oil tank |
| Bancada | 11 | Baseframe |
| Válvula de seguridad | 12 | Safety valve |
| Purgador | 13 | Purge |

TIPO TYPE	A	B	C	Bridas / Flanges	
				Aspiración Inlet	Impulsión Outlet
RC.13	3253	1251	1590	DN50 PN10	DN50 PN16
RC.17	3253	1251	1590	DN50 PN10	DN50 PN16
RC.27	3478	1531	1630	DN50 PN10	DN50 PN16
RC.50	3578	1756	1785	DN80 PN10	DN50 PN16
RC.80	3737	1823	2007	DN125 PN10	DN100 PN16
RC.120	3837	1956	2034	DN125 PN10	DN100 PN16
RC.150	4128	2056	2260	DN200 PN10	DN100 PN16
RC.190	4500	2056	2260	DN200 PN10	DN125 PN16
RC.300	4600	2106	2300	DN250 PN10	DN150 PN16

Dimensiones en mm. sujetas a modificaciones sin previo aviso
Dimensions in mm. subject to modifications without prior notice



TECHNOLOGY:
ROTARY VANES

TECNOLOGÍA:
PALETAS ROTATIVAS



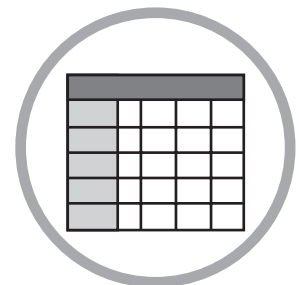
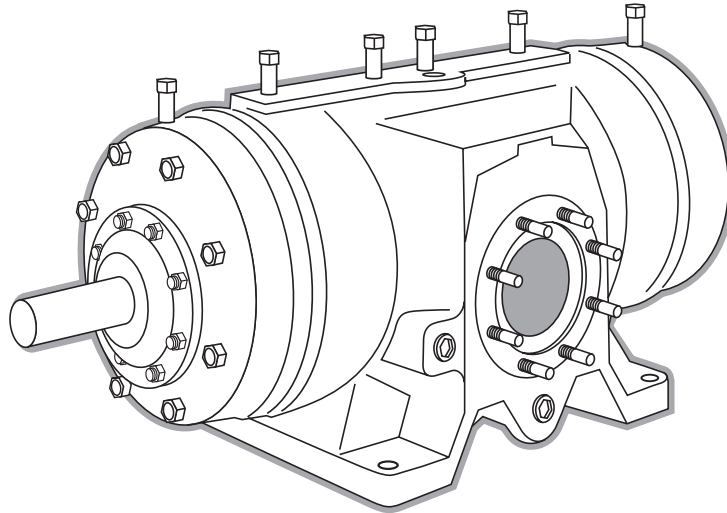
FLUID:
AIR+

FLUIDO:
AIRE+



OPERATING:
PRESSURE

FUNCIONAMIENTO:
PRESIÓN



RHP

CAMPO DE APLICACIÓN / PERFORMANCE TABLE

- * Los dibujos y contenidos de este catálogo son de carácter informativo y no suponen ningún compromiso contractual pudiendo diferir éstos de su producto final sin previo aviso.
- * The draws and contents in this catalogue are for guidance only and do not pose any contractual commitment, they may differ in their final product without notice.



TECHNOLOGY:
ROTARY VANES

TECNOLOGÍA:
PALETAS ROTATIVAS



FLUID:
AIR+

FLUIDO:
AIRE+



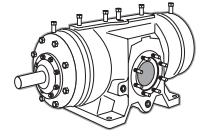
OPERATING:
VACUUM

FUNCIONAMIENTO:
VACÍO

RANGO DE FUNCIONAMIENTO / OPERATION'S CHARACTERISTICS

TIPO:
TYPE:

RHP



MODELO / MODEL		R.24-HP				
ΔP bar	Velocidad (rpm)	1450				
0,5	Q m3/h	91,8				
	Δt °C	36				
	Pot abs Kw	3,74				
	Pot motor Kw	por definir / to confirm				
1	Q m3/h	82,7				
	Δt °C	61				
	Pot abs Kw	4,86				
	Pot motor Kw	por definir / to confirm				
1,5	Q m3/h	73,5				
	Δt °C	81				
	Pot abs Kw	5,78				
	Pot motor Kw	por definir / to confirm				
2	Q m3/h	64,3				
	Δt °C	99				
	Pot abs Kw	6,57				
	Pot motor Kw	por definir / to confirm				
2,5	Q m3/h	55,2				
	Δt °C	115				
	Pot abs Kw	7,26				
	Pot motor Kw	por definir / to confirm				
3	Q m3/h	46				
	Δt °C	129				
	Pot abs Kw	7,89				
	Pot motor Kw	por definir / to confirm				
3,5	Q m3/h	36,8				
	Δt °C	141				
	Pot abs Kw	8,45				
	Pot motor Kw	por definir / to confirm				
4	Q m3/h	27,7				
	Δt °C	153				
	Pot abs Kw	8,97				
	Pot motor Kw	por definir / to confirm				

Los valores de estas tablas son de referencia orientativos según las siguientes variables de entorno:
Peso específico 0,84; K= Cp/Cv 1,32; Presión de aspiración= 1 bara; Temperatura de aspiración=35°C.

The values in these tables are for guidance reference as the following environment variables:
Specific gravity 0,84; K= Cp/Cv 1,32; Inlet Pressure= 1 bara; Inlet Temperature=35°C



TECHNOLOGY:
ROTARY VANES

TECNOLOGÍA:
PALETAS ROTATIVAS



FLUIDO:
AIR+

FLUIDO:
AIRE+



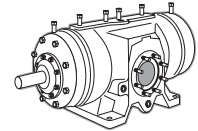
OPERATING:
VACUUM

FUNCIONAMIENTO:
VACÍO

RANGO DE FUNCIONAMIENTO / OPERATION'S CHARACTERISTICS

TIPO:
TYPE:

RHP



MODELO / MODEL		R.28-HP				
ΔP bar	Velocidad (rpm)	1450				
0,5	Q m ³ /h	126				
	Δt °C	36				
	Pot abs Kw	4,58				
	Pot motor Kw	por definir / to confirm				
1	Q m ³ /h	116,4				
	Δt °C	61				
	Pot abs Kw	6,01				
	Pot motor Kw	por definir / to confirm				
1,5	Q m ³ /h	106,8				
	Δt °C	81				
	Pot abs Kw	7,18				
	Pot motor Kw	por definir / to confirm				
2	Q m ³ /h	97,2				
	Δt °C	99				
	Pot abs Kw	8,19				
	Pot motor Kw	por definir / to confirm				
2,5	Q m ³ /h	87,5				
	Δt °C	115				
	Pot abs Kw	9,08				
	Pot motor Kw	por definir / to confirm				
3	Q m ³ /h	77,9				
	Δt °C	129				
	Pot abs Kw	9,88				
	Pot motor Kw	por definir / to confirm				
3,5	Q m ³ /h	68,3				
	Δt °C	141				
	Pot abs Kw	10,6				
	Pot motor Kw	por definir / to confirm				
4	Q m ³ /h	58,7				
	Δt °C	153				
	Pot abs Kw	11,26				
	Pot motor Kw	por definir / to confirm				

Los valores de estas tablas son de referencia orientativos según las siguientes variables de entorno:
Peso específico 0,84; K= Cp/Cv 1,32; Presión de aspiración= 1 bara; Temperatura de aspiración=35°C.

The values in these tables are for guidance reference as the following environment variables:
Specific gravity 0,84; K= Cp/Cv 1,32; Inlet Pressure= 1 bara; Inlet Temperature=35°C



TECHNOLOGY:
ROTARY VANES

TECNOLOGÍA:
PALETAS ROTATIVAS



FLUID:
AIR+

FLUIDO:
AIRE+



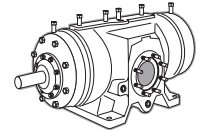
OPERATING:
VACUUM

FUNCIONAMIENTO:
VACÍO

RANGO DE FUNCIONAMIENTO / OPERATION'S CHARACTERISTICS

TIPO:
TYPE:

RHP



MODELO / MODEL		R.34-HP				
ΔP bar	Velocidad (rpm)		1450			
0,5	Q m3/h		173,4			
	Δt °C		36			
	Pot abs Kw		4,32			
	Pot motor Kw		por definir / to confirm			
1	Q m3/h		167,8			
	Δt °C		61			
	Pot abs Kw		6,15			
	Pot motor Kw		por definir / to confirm			
1,5	Q m3/h		162,2			
	Δt °C		81			
	Pot abs Kw		7,66			
	Pot motor Kw		por definir / to confirm			
2	Q m3/h		156,5			
	Δt °C		99			
	Pot abs Kw		8,95			
	Pot motor Kw		por definir / to confirm			
2,5	Q m3/h		150,9			
	Δt °C		115			
	Pot abs Kw		10,1			
	Pot motor Kw		por definir / to confirm			
3	Q m3/h		145,3			
	Δt °C		129			
	Pot abs Kw		11,12			
	Pot motor Kw		por definir / to confirm			
3,5	Q m3/h		139,6			
	Δt °C		141			
	Pot abs Kw		12,05			
	Pot motor Kw		por definir / to confirm			
4	Q m3/h		134			
	Δt °C		153			
	Pot abs Kw		12,9			
	Pot motor Kw		por definir / to confirm			

Los valores de estas tablas son de referencia orientativos según las siguientes variables de entorno:
Peso específico 0,84; K= Cp/Cv 1,32; Presión de aspiración= 1 bara; Temperatura de aspiración=35°C.

The values in these tables are for guidance reference as the following environment variables:
Specific gravity 0,84; K= Cp/Cv 1,32; Inlet Pressure= 1 bara; Inlet Temperature=35°C



TECHNOLOGY:
ROTARY VANES

TECNOLOGÍA:
PALETAS ROTATIVAS



FLUIDO:
AIR+

FLUIDO:
AIRE+



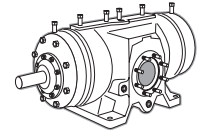
OPERATING:
VACUUM

FUNCIONAMIENTO:
VACÍO

RANGO DE FUNCIONAMIENTO / OPERATION'S CHARACTERISTICS

TIPO:
TYPE:

RHP



MODELO / MODEL		R.50-HP				
ΔP bar	Velocidad (rpm)		975			
0,5	Q	m ³ /h	235,1			
	Δt	°C	36			
	Pot abs	Kw	9,43			
	Pot motor	Kw	por definir / to confirm			
1	Q	m ³ /h	225,7			
	Δt	°C	61			
	Pot abs	Kw	11,84			
	Pot motor	Kw	por definir / to confirm			
1,5	Q	m ³ /h	216,3			
	Δt	°C	81			
	Pot abs	Kw	13,82			
	Pot motor	Kw	por definir / to confirm			
2	Q	m ³ /h	206,9			
	Δt	°C	99			
	Pot abs	Kw	15,53			
	Pot motor	Kw	por definir / to confirm			
2,5	Q	m ³ /h	197,4			
	Δt	°C	115			
	Pot abs	Kw	17,03			
	Pot motor	Kw	por definir / to confirm			
3	Q	m ³ /h	188			
	Δt	°C	129			
	Pot abs	Kw	18,37			
	Pot motor	Kw	por definir / to confirm			
3,5	Q	m ³ /h	178,6			
	Δt	°C	141			
	Pot abs	Kw	19,6			
	Pot motor	Kw	por definir / to confirm			
4	Q	m ³ /h	169,2			
	Δt	°C	153			
	Pot abs	Kw	20,72			
	Pot motor	Kw	por definir / to confirm			

Los valores de estas tablas son de referencia orientativos según las siguientes variables de entorno:
Peso específico 0,84; K= Cp/Cv 1,32; Presión de aspiración= 1 bara; Temperatura de aspiración=35°C.

The values in these tables are for guidance reference as the following environment variables:
Specific gravity 0,84; K= Cp/Cv 1,32; Inlet Pressure= 1 bara; Inlet Temperature=35°C



TECHNOLOGY:
ROTARY VANES

TECNOLOGÍA:
PALETAS ROTATIVAS



FLUIDO:
AIR+

FLUIDO:
AIRE+



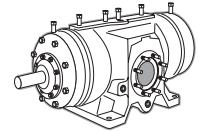
OPERATING:
VACUUM

FUNCIONAMIENTO:
VACÍO

RANGO DE FUNCIONAMIENTO / OPERATION'S CHARACTERISTICS

TIPO:
TYPE:

RHP



MODELO / MODEL		R.100-HP				
ΔP bar	Velocidad (rpm)		975			
0,5	Q m3/h		491,5			
	Δt °C		36			
	Pot abs Kw		12,75			
	Pot motor Kw		por definir / to confirm			
1	Q m3/h		480,1			
	Δt °C		61			
	Pot abs Kw		17,73			
	Pot motor Kw		por definir / to confirm			
1,5	Q m3/h		468,7			
	Δt °C		81			
	Pot abs Kw		21,84			
	Pot motor Kw		por definir / to confirm			
2	Q m3/h		457,3			
	Δt °C		99			
	Pot abs Kw		25,36			
	Pot motor Kw		por definir / to confirm			
2,5	Q m3/h		445,9			
	Δt °C		115			
	Pot abs Kw		28,46			
	Pot motor Kw		por definir / to confirm			
3	Q m3/h		434,5			
	Δt °C		129			
	Pot abs Kw		31,24			
	Pot motor Kw		por definir / to confirm			
3,5	Q m3/h		423,1			
	Δt °C		141			
	Pot abs Kw		33,77			
	Pot motor Kw		por definir / to confirm			
4	Q m3/h		411,7			
	Δt °C		153			
	Pot abs Kw		36,09			
	Pot motor Kw		por definir / to confirm			

Los valores de estas tablas son de referencia orientativos según las siguientes variables de entorno:
Peso específico 0,84; K= Cp/Cv 1,32; Presión de aspiración= 1 bara; Temperatura de aspiración=35°C.

The values in these tables are for guidance reference as the following environment variables:
Specific gravity 0,84; K= Cp/Cv 1,32; Inlet Pressure= 1 bara; Inlet Temperature=35°C



TECHNOLOGY:
ROTARY VANES

TECNOLOGÍA:
PALETAS ROTATIVAS



FLUID:
AIR+

FLUIDO:
AIRE+



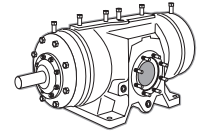
OPERATING:
VACUUM

FUNCIONAMIENTO:
VACÍO

RANGO DE FUNCIONAMIENTO / OPERATION'S CHARACTERISTICS

TIPO:
TYPE:

RHP



MODELO / MODEL		R.120-HP				
ΔP bar	Velocidad (rpm)		735			
0,5	Q m3/h		438,5			
	Δt °C		36			
	Pot abs Kw		11,76			
	Pot motor Kw		por definir / to confirm			
1	Q m3/h		427,4			
	Δt °C		61			
	Pot abs Kw		16,41			
	Pot motor Kw		por definir / to confirm			
1,5	Q m3/h		416,3			
	Δt °C		81			
	Pot abs Kw		20,24			
	Pot motor Kw		por definir / to confirm			
2	Q m3/h		405,2			
	Δt °C		99			
	Pot abs Kw		23,53			
	Pot motor Kw		por definir / to confirm			
2,5	Q m3/h		394,1			
	Δt °C		115			
	Pot abs Kw		26,43			
	Pot motor Kw		por definir / to confirm			
3	Q m3/h		383			
	Δt °C		129			
	Pot abs Kw		29,02			
	Pot motor Kw		por definir / to confirm			
3,5	Q m3/h		371,9			
	Δt °C		141			
	Pot abs Kw		31,38			
	Pot motor Kw		por definir / to confirm			
4	Q m3/h		360,8			
	Δt °C		153			
	Pot abs Kw		33,55			
	Pot motor Kw		por definir / to confirm			

Los valores de estas tablas son de referencia orientativos según las siguientes variables de entorno:
Peso específico 0,84; K= Cp/Cv 1,32; Presión de aspiración= 1 bara; Temperatura de aspiración=35°C.

The values in these tables are for guidance reference as the following environment variables:
Specific gravity 0,84; K= Cp/Cv 1,32; Inlet Pressure= 1 bara; Inlet Temperature=35°C



TECHNOLOGY:
ROTARY VANES

TECNOLOGÍA:
PALETAS ROTATIVAS



FLUID:
AIR+

FLUIDO:
AIRE+



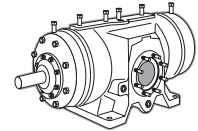
OPERATING:
VACUUM

FUNCIONAMIENTO:
VACÍO

RANGO DE FUNCIONAMIENTO / OPERATION'S CHARACTERISTICS

TIPO:
TYPE:

RHP



MODELO / MODEL		R.140-HP				
ΔP bar	Velocidad (rpm)		735			
0,5	Q m3/h		534,7			
	Δt °C		36			
	Pot abs Kw		12,95			
	Pot motor Kw		por definir / to confirm			
1	Q m3/h		521,1			
	Δt °C		61			
	Pot abs Kw		18,5			
	Pot motor Kw		por definir / to confirm			
1,5	Q m3/h		507,6			
	Δt °C		81			
	Pot abs Kw		23,09			
	Pot motor Kw		por definir / to confirm			
2	Q m3/h		494,1			
	Δt °C		99			
	Pot abs Kw		27,03			
	Pot motor Kw		por definir / to confirm			
2,5	Q m3/h		480,5			
	Δt °C		115			
	Pot abs Kw		30,49			
	Pot motor Kw		por definir / to confirm			
3	Q m3/h		467			
	Δt °C		129			
	Pot abs Kw		33,6			
	Pot motor Kw		por definir / to confirm			
3,5	Q m3/h		453,5			
	Δt °C		141			
	Pot abs Kw		36,42			
	Pot motor Kw		por definir / to confirm			
4	Q m3/h		440			
	Δt °C		153			
	Pot abs Kw		39,01			
	Pot motor Kw		por definir / to confirm			

Los valores de estas tablas son de referencia orientativos según las siguientes variables de entorno:
Peso específico 0,84; K= Cp/Cv 1,32; Presión de aspiración= 1 bara; Temperatura de aspiración=35°C.

The values in these tables are for guidance reference as the following environment variables:
Specific gravity 0,84; K= Cp/Cv 1,32; Inlet Pressure= 1 bara; Inlet Temperature=35°C



TECHNOLOGY:
ROTARY VANES

TECNOLOGÍA:
PALETAS ROTATIVAS



FLUID:
AIR+

FLUIDO:
AIRE+



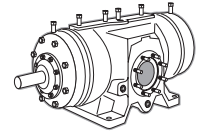
OPERATING:
VACUUM

FUNCIONAMIENTO:
VACÍO

RANGO DE FUNCIONAMIENTO / OPERATION'S CHARACTERISTICS

TIPO:
TYPE:

RHP



MODELO / MODEL		R.220-HP				
ΔP bar	Velocidad (rpm)		585			
0,5	Q m3/h		954,8			
	Δt °C		36			
	Pot abs Kw		21,98			
	Pot motor Kw		por definir / to confirm			
1	Q m3/h		919,6			
	Δt °C		61			
	Pot abs Kw		31,88			
	Pot motor Kw		por definir / to confirm			
1,5	Q m3/h		884,5			
	Δt °C		81			
	Pot abs Kw		40,05			
	Pot motor Kw		por definir / to confirm			
2	Q m3/h		849,3			
	Δt °C		99			
	Pot abs Kw		47,07			
	Pot motor Kw		por definir / to confirm			
2,5	Q m3/h		814,2			
	Δt °C		115			
	Pot abs Kw		53,24			
	Pot motor Kw		por definir / to confirm			
3	Q m3/h		779			
	Δt °C		129			
	Pot abs Kw		58,78			
	Pot motor Kw		por definir / to confirm			
3,5	Q m3/h		743,9			
	Δt °C		141			
	Pot abs Kw		63,8			
	Pot motor Kw		por definir / to confirm			
4	Q m3/h		708,7			
	Δt °C		153			
	Pot abs Kw		68,42			
	Pot motor Kw		por definir / to confirm			

Los valores de estas tablas son de referencia orientativos según las siguientes variables de entorno:
Peso específico 0,84; K= Cp/Cv 1,32; Presión de aspiración= 1 bara; Temperatura de aspiración=35°C.

The values in these tables are for guidance reference as the following environment variables:
Specific gravity 0,84; K= Cp/Cv 1,32; Inlet Pressure= 1 bara; Inlet Temperature=35°C



TECHNOLOGY:
ROTARY VANES

TECNOLOGÍA:
PALETAS ROTATIVAS



FLUID:
AIR+

FLUIDO:
AIRE+



OPERATING:
VACUUM

FUNCIONAMIENTO:
VACÍO

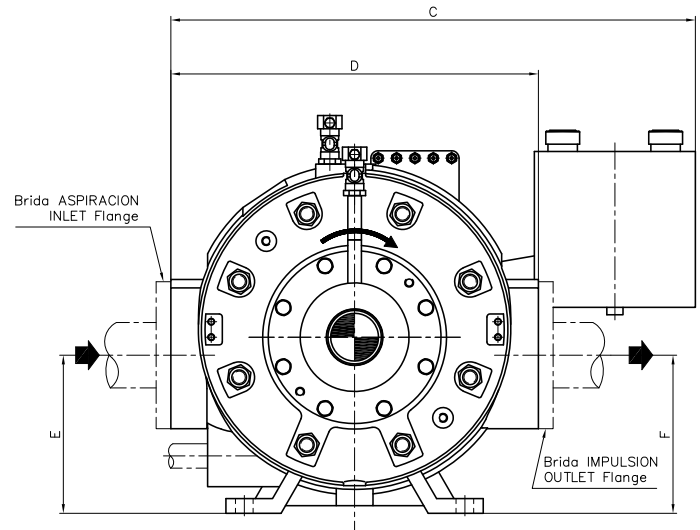
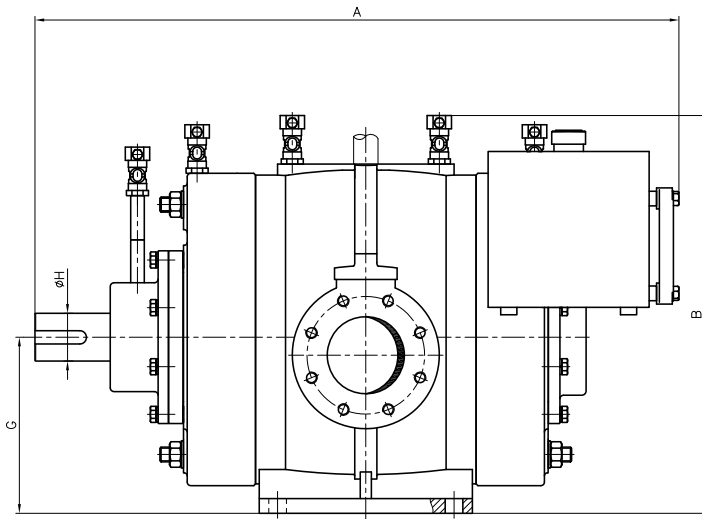
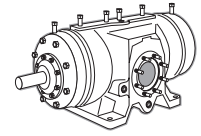
RANGO DE FUNCIONAMIENTO / OPERATION'S CHARACTERISTICS

TIPO:
TYPE:

RHP

Forma Constructiva:
Constructive Concepts:

EL



TIPO TYPE	A	B	C	D	E	F	G	øH	Bridas / Flanges	
									Aspiración Inlet	Impulsión Outlet
R.24-HP	753	460	632	418	174	174	200	43	DN50 PN16	DN50 PN16
R.28-HP	756	478	651	437	183	183	210	43	DN50 PN16	DN50 PN16
R.34-HP	756	478	651	437	183	183	208	43	DN80 PN16	DN80 PN16
R.50-HP	876	541	714	500	215	215	240	65	DN80 PN16	DN80 PN16
R.100-HP	982	543	716	502	216	216	241	75	DN100 PN16	DN100 PN16
R.120-HP	1020	560	733	519	225	225	250	75	DN100 PN16	DN100 PN16
R.140-HP	1020	565	738	524	227	227	252	75	DN150 PN16	DN150 PN16
R.170-HP	1070	615	788	574	252	252	280	75	DN150 PN16	DN150 PN16
R.220-HP	1083	678	851	637	284	284	309	90	DN150 PN16	DN150 PN16
R.350-HP	1474	1214	850	850	355	355	454	110	DN150 PN16	DN150 PN16

Dimensiones en mm. sujetas a modificaciones sin previo aviso.
Dimensions in mm. subject to modifications without prior notice



TECHNOLOGY:
ROTARY VANES

TECNOLOGÍA:
PALETAS ROTATIVAS



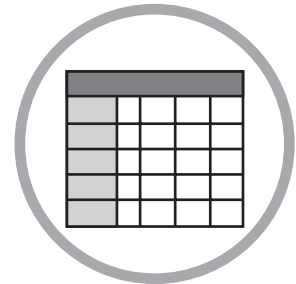
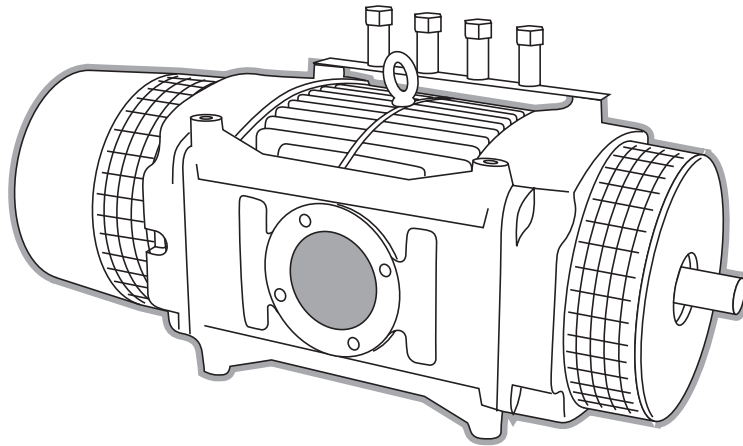
FLUID:
AIR+

FLUIDO:
AIRE+



OPERATING:
PRESSURE

FUNCIONAMIENTO:
PRESIÓN



RFL

CAMPO DE APLICACIÓN / PERFORMANCE TABLE

- * Los dibujos y contenidos de este catálogo son de carácter informativo y no suponen ningún compromiso contractual pudiendo diferir éstos de su producto final sin previo aviso.
- * The draws and contents in this catalogue are for guidance only and do not pose any contractual commitment, they may differ in their final product without notice.



TECHNOLOGY:
ROTARY VANES

TECNOLOGÍA:
PALETAS ROTATIVAS



FLUID:
AIR+

FLUIDO:
AIRE+



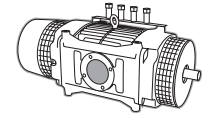
OPERATING:
PRESSURE

FUNCIONAMIENTO:
PRESIÓN

RANGO DE FUNCIONAMIENTO / OPERATION'S CHARACTERISTICS

TIPO:
TYPE:

RFL



MODELO / MODEL		RFL.15	RFL.20	RFL.25	RFL.30	RFL.40	RFL.50	
ΔP bar	Motor [rpm]							
0,5	Q	m3/h	131	184	230	287	408	490
	Pot abs	Kw	3,5	4,6	5,2	7	9	10,5
	Pot motor	Kw	-	-	-	-	-	-
1	Q	m3/h	125	176	222	278	392	470
	Pot abs	Kw	5,2	6,5	7,8	10	13,2	14,7
	Pot motor	Kw	-	-	-	-	-	-
1,5	Q	m3/h	119	168	211	260	373	447
	Pot abs	Kw	6,3	8,5	10,7	12,8	17	18,8
	Pot motor	Kw	-	-	-	-	-	-
2	Q	m3/h	111	160	198	242	348	418
	Pot abs	Kw	7,2	10,1	12,4	15,3	21,4	24
	Pot motor	Kw	-	-	-	-	-	-
2,5*	Q	m3/h	102	148	180	218	318	388
	Pot abs	Kw	8	11,6	14,4	18,2	25,4	28
	Pot motor	Kw	-	-	-	-	-	-

MODELO / MODEL		RFL.60	RFL.250	RFL.500	RFL.750		
ΔP bar	Motor [rpm]	1450					
0,5	Q	m3/h	582	242	484	725	
	Pot abs	Kw	12,8	5,6	10,8	16,2	
	Pot motor	Kw	-	-	-	-	
1	Q	m3/h	557	233	468	703	
	Pot abs	Kw	18,6	8,3	15,2	24	
	Pot motor	Kw	-	-	-	-	
1,5	Q	m3/h	530	222	444	661	
	Pot abs	Kw	22,8	11,4	19,2	29	
	Pot motor	Kw	-	-	-	-	
2	Q	m3/h	496	206			
	Pot abs	Kw	28,7	13,3			
	Pot motor	Kw	-	-			
2,5*	Q	m3/h	460				
	Pot abs	Kw	33,1				
	Pot motor	Kw	-				

* Solamente para servicio intermitente / Only for discontinued duty

NOTA: Condiciones de fluido aspirado 15°C, 1013 mbar y masa específica 1,2 kg/m³

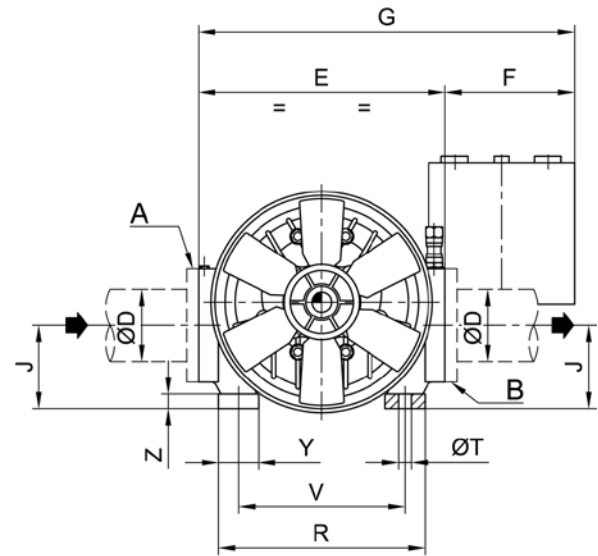
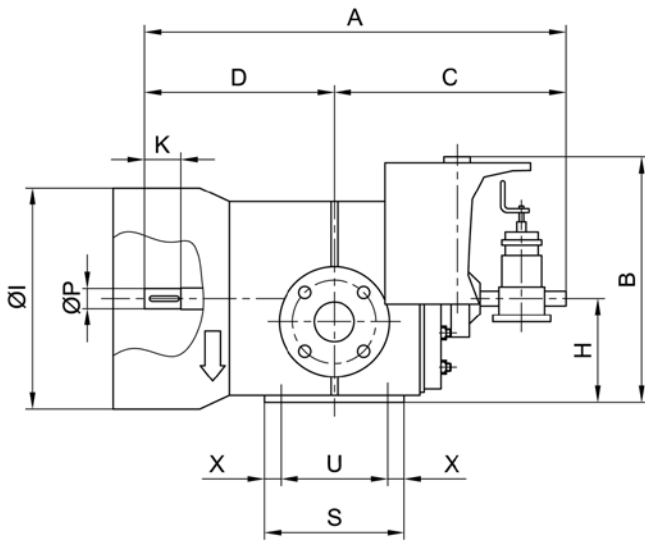
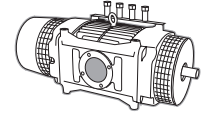
NOTE: Conditions of suctioned fluid 15°C, 1013 mbar and specific mass 1,2 kg/m³



TABLAS DE DIMENSIONES Y PESOS / DIMENSIONS AND WEIGHTS TABLES

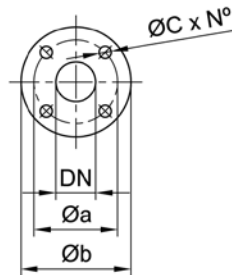
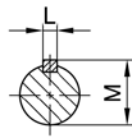
TIPO:
TYPE:

RFL



EJE / SHAFT

BRIDAS A-B/ FLANGES A-B



TIPO TYPE	DN	ØD***	A	B	C	D	E	F	G	H	ØI	J	K	R	S	ØT	U	V	Øa	Øb	ØC	Nº	X	Y	Z	ØP*	L***	M'	peso weight kg
15	50	60,3	625	370	340	285	370	195	565	160	330	125	55	310	210	19	160	250	125	165	18	4	25	60	22	30	8	33	80
20	50	60,3	625	370	340	285	370	195	565	160	330	125	55	310	210	19	160	250	125	165	18	4	25	60	22	30	8	33	78
25	65	76,1	688	460	363	325	370	157	527	160	330	125	55	310	210	19	160	250	145	170	M16	4	25	60	22	30	8	33	125
30	65	76,1	688	460	363	325	370	157	527	160	330	125	55	310	210	19	160	250	145	170	M16	4	25	60	22	30	8	33	120

*Tolerancia ejes / Shaft tolerance: ISO j6
 **Chaveta / Fitting key as per: DIN 6885
 ***Tubería ISO / Pipe ISO

Dimensiones en mm. sujetas a modificaciones sin previo aviso.
 Dimensions in mm. subject to modifications without prior notice.



TECHNOLOGY:
ROTARY VANES

TECNOLOGÍA:
PALETAS ROTATIVAS



FLUID:
AIR+

FLUIDO:
AIRE+



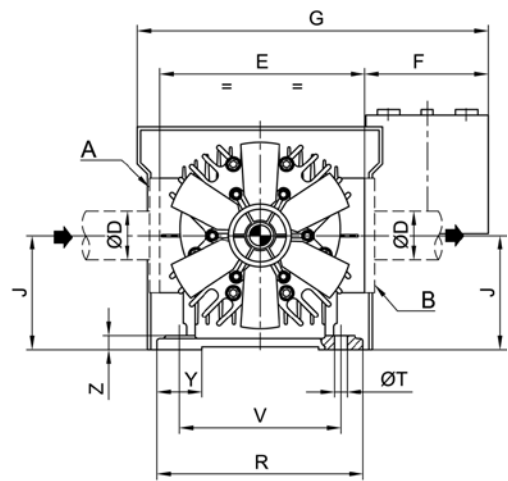
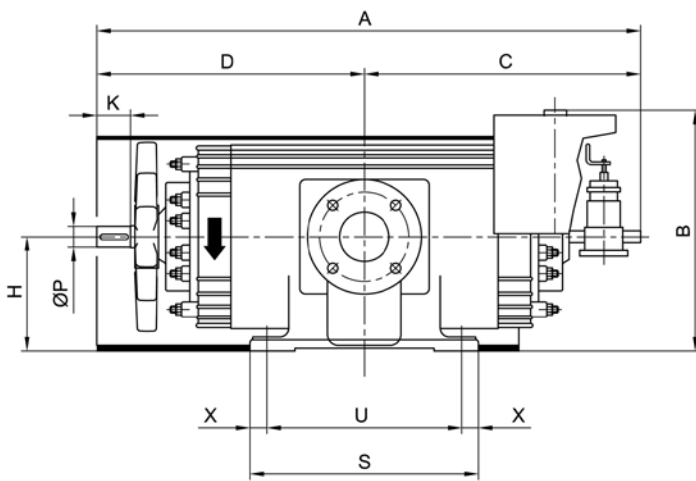
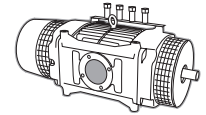
OPERATING:
PRESSURE

FUNCIONAMIENTO:
PRESIÓN

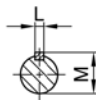
TABLAS DE DIMENSIONES Y PESOS / DIMENSIONS AND WEIGHTS TABLES

TIPO:
TYPE:

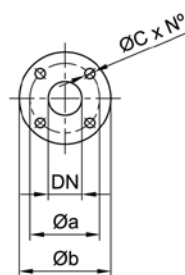
RFL



EJE / SHAFT



BRIDAS A-B/ FLANGES A-B



TIPO TYPE	DN	ØD***	A	B	C	D	E	F	G	H	J	K	R	S	ØT	U	V	Øa	Øb	ØC	N°	X	Y	Z	ØP*	L**	M'	peso weight kg
40	80	88,9	875	430	435	440	368	222	630	205	205	60	370	410	23	350	290	160	200	18	4	30	80	25	38	10	41	240
50	80	88,9	955	430	475	480	368	222	630	205	205	60	370	410	23	350	290	160	200	18	4	30	80	25	38	10	41	235
60	80	88,9	1045	430	520	525	368	222	630	205	205	60	370	410	23	350	290	160	200	18	4	30	80	25	38	10	41	265

*Tolerancia ejes / Shaft tolerance: ISO j6

**Chaveta / Fitting key as per: DIN 6885

***Tubería ISO / Pipe ISO

Dimensiones en mm. sujetas a modificaciones sin previo aviso. Dimensions in mm. subject to modifications without prior notice.



TECHNOLOGY:
ROTARY VANES

TECNOLOGÍA:
PALETAS ROTATIVAS



FLUID:
AIR+

FLUIDO:
AIRE+



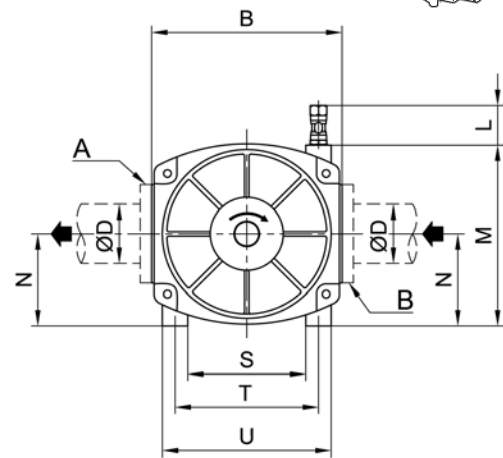
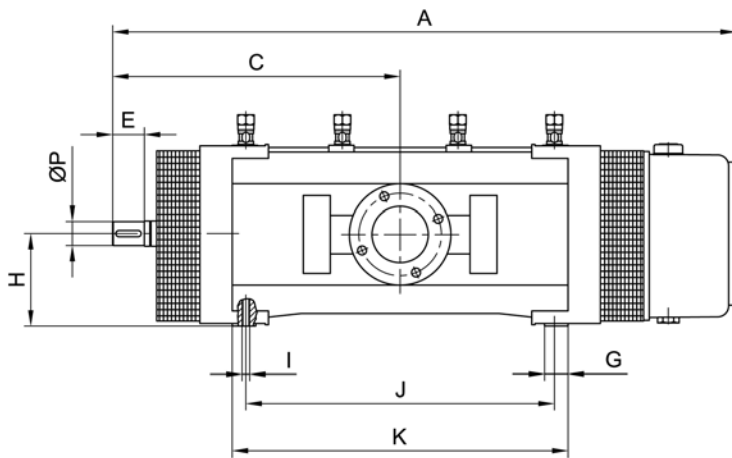
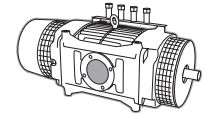
OPERATING:
PRESSURE

FUNCIONAMIENTO:
PRESIÓN

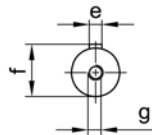
TABLAS DE DIMENSIONES Y PESOS / DIMENSIONS AND WEIGHTS TABLES

TIPO:
TYPE:

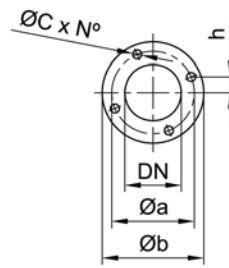
RFL



EJE / SHAFT



BRIDAS A-B / FLANGES A-B



TIPO TYPE	DN	ØD***	A	B	C	E	G	H	I	J	K	L	M	N	S	T	U	Øa	Øb	ØC	Nº	h	ØP*	e**	f	g	peso weight kg.
250	65	76,1	620	300	279	50	37	155	M12	138	180	60	290	154	216	250	273	130	160	14	4	25	38	10	41	M12	105
500	65	76,1	795	300	365	50	37	155	M12	310	353	60	290	154	216	250	273	130	160	14	4	25	38	10	41	M12	134
750	80	88,9	1060	300	453	50	37	155	M12	486	529	60	290	154	216	250	273	150	190	18	4	25	38	10	41	M12	180

*Tolerancia ejes / Shaft tolerance: ISO j6

**Chaveta / Fitting key as per: DIN 6885

***Tubería ISO / Pipe ISO

Dimensiones en mm. sujetas a modificaciones sin previo aviso. Dimensions in mm. subject to modifications without prior notice.



TECHNOLOGY:
ROTARY VANES

TECNOLOGÍA:
PALETAS ROTATIVAS



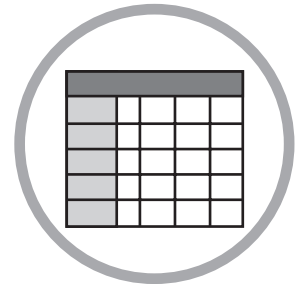
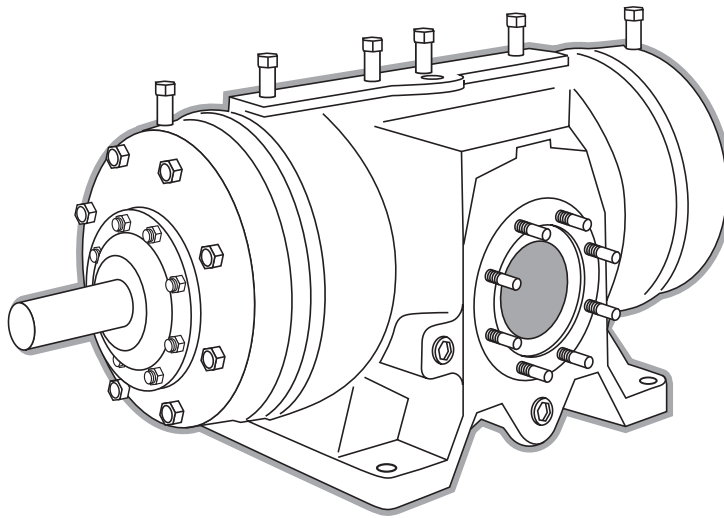
FLUID:
AIR+

FLUIDO:
AIRE+



OPERATING:
VACUUM

FUNCIONAMIENTO:
VACÍO



P

CAMPO DE APLICACIÓN / PERFORMANCE TABLE

- * Los dibujos y contenidos de este catálogo son de carácter informativo y no suponen ningún compromiso contractual pudiendo diferir éstos de su producto final sin previo aviso.
- * The draws and contents in this catalogue are for guidance only and do not pose any contractual commitment, they may differ in their final product without notice.



TECHNOLOGY:
ROTARY VANES

TECNOLOGÍA:
PALETAS ROTATIVAS



FLUID:
AIR+

FLUIDO:
AIRE+



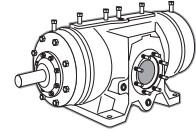
OPERATING:
VACUUM

FUNCIONAMIENTO:
VACÍO

RANGO DE FUNCIONAMIENTO / OPERATION'S CHARACTERISTICS

TIPO:
TYPE:

P



MODELO / MODEL		P.15	P.20	P.25	P.30	P.40	P.50	P.60
Motor [rpm]		1450	1450	1450	1450	1450	1450	975
Q	m3/h	179	196	250	327	414	549	624
Pot abs vacío max	Kw	2,6	3,3	4	5	6,6	9	10
Pot media motor	Kw	4	5,5	5,5	7,5	11	15	15
Pot max motor	Kw	5,5	7,5	11	11	15	18,5	22
Vacío límite	mbar	25	25	25	25	25	25	25

MODELO / MODEL		P.70	P.80	P.100	P.120	P.150	P.180	P.190
Motor [rpm]		975	975	975	735	735	735	735
Q	m3/h	723	887	1030	1231	1562	1835	2092
Pot abs vacío max	Kw	12	14	16,5	18,5	23,5	26,5	30
Pot media motor	Kw	18,5	22	22	30	37	37	45
Pot max motor	Kw	30	30	37	37	55	55	75
Vacío límite	mbar	25	25	25	75	75	75	135

MODELO / MODEL		P.200	P.250	P.300	P.400	P.500	P.600
Motor [rpm]		585	585	585	485	485	485
Q	m3/h	2113	2503	3201	4039	5288	6210
Pot abs vacío max	Kw	33	39	47	59	77	92
Pot media motor	Kw	45	55	75	90	110	132
Pot max motor	Kw	75	90	90	132	160	200
Vacío límite	mbar	135	200	200	250	250	250



TECHNOLOGY:
ROTARY VANES

TECNOLOGÍA:
PALETAS ROTATIVAS



FLUID:
AIR+

FLUIDO:
AIRE+



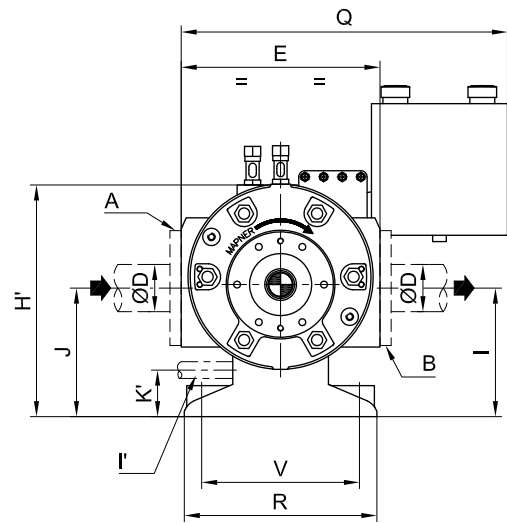
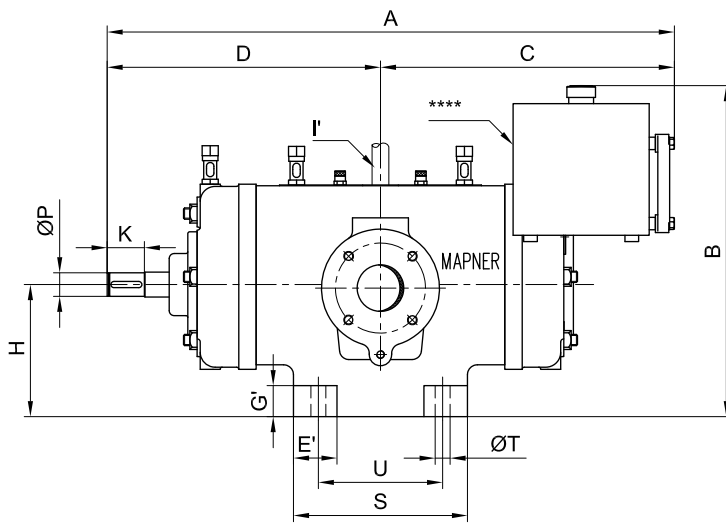
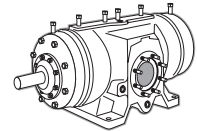
OPERATING:
VACUUM

FUNCIONAMIENTO:
VACÍO

TABLAS DE DIMENSIONES Y PESOS / DIMENSIONS AND WEIGHTS TABLES

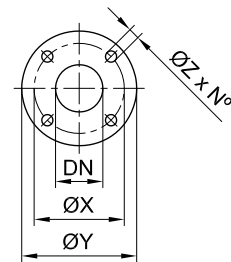
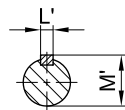
TIPO:
TYPE:

P



BRIDAS A-B / FLANGES A-B

EJE / SHAFT



tipo type	DN	ØD***	A	B	C	D	E	H	I	J	K	Q	R	S	ØT	U	V	ØX	ØY	ØZ	Nº	E'	G'	H'	I'	K'	ØP*	L***	M'	Peso Weight kg
15	50	60,3	650	379	340	310	250	157,95	145	145	55	529	244	160	19	116	200	125	165	18	4	-	32	297	3/4"G	45	30	8	33	105
20	50	60,3	650	376	340	310	250	155,45	145	145	55	529	244	160	19	116	200	125	165	18	4	-	32	297	3/4"G	45	30	8	33	103
25	50	60,3	762	382	400	362	280	157,95	117	145	55	544	244	210	19	166	200	125	165	18	4	40	32	298	3/4"G	40	32	10	35	155
30	50	60,3	762	380	400	362	280	155,5	117	145	55	544	244	210	19	166	200	125	165	18	4	40	32	298	3/4"G	40	32	10	35	150
40	65	76,1	913	533	473	440	320	212,65	207	207	60	525	310	280	24	200	254	145	185	18	4	70	50	373	3/4"G	75	38	10	41	250
50	65	76,1	913	529	473	440	320	209,4	207	207	60	525	310	280	24	200	254	145	185	18	4	70	50	373	3/4"G	75	38	10	41	240

*Tolerancia ejes / Shaft tolerance: ISO j6

**Chaveta / Fitting key as per: DIN 6885

***Tubería ISO / Pipe ISO

****Opcional en los modelos 40-50/ Optional on models 40-50

Dimensiones en mm sujetas a modificaciones sin previo aviso. / Dimensions in mm subject to modifications without prior notice.



TECHNOLOGY:
ROTARY VANES

TECNOLOGÍA:
PALETAS ROTATIVAS



FLUID:
AIR+

FLUIDO:
AIRE+



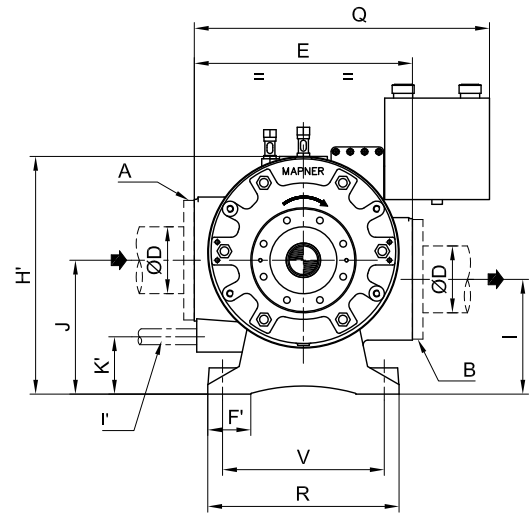
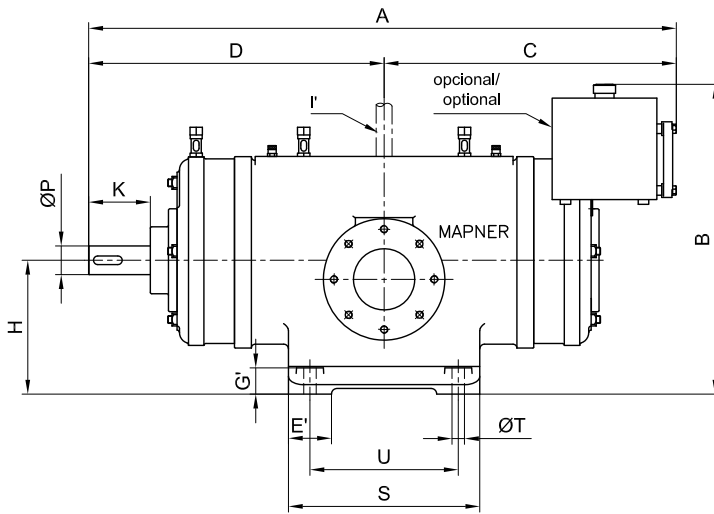
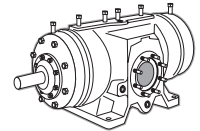
OPERATING:
VACUUM

FUNCIONAMIENTO:
VACÍO

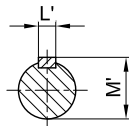
TABLAS DE DIMENSIONES Y PESOS / DIMENSIONS AND WEIGHTS TABLES

TIPO:
TYPE:

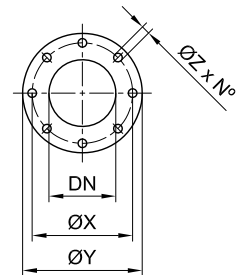
P



EJE / SHAFT



BRIDAS A-B / FLANGES A-B



tipo type	DN	ØD***	A	B	C	D	E	H	I	J	K	Q	R	S	ØT	U	V	ØX	ØY	ØZ	Nº	E'	F'	G'	H'	I'	K'	ØP*	L**	M'	Peso ⁽³⁾ / Weight kg
60	125	139,7	1102	648	605	497	456	280	240	280	106	617	400	330	26	240	338	210	250	18	8	90	90	55	497	1"G	120	50	14	53,8	505
70	125	139,7	1102	648	605	497	456	280	240	280	106	617	400	330	26	240	338	210	250	18	8	90	90	55	497	1"G	120	50	14	53,8	505
80	125	139,7	1229	648	611	618	456	280	240	280	129	617	400	400	26	310	338	210	250	18	8	90	90	55	497	1"G	120	60	18	64,4	620
100	125	139,7	1229	648	611	618	456	280	240	280	129	617	400	400	26	310	338	210	250	18	8	90	90	55	497	1"G	120	60	18	64,4	620
120	125	139,7	1438	862	758	680	560	335,5	338	338	168	-	500	460	28	340	428	210	250	18	8	90	72	65	565	1"G	92	70	20	74,9	900
121	125	139,7	1371	648	679	692	456	280	240	280	144	617	400	400	26	310	338	210	250	18	8	90	90	55	497	1"G	120	60	18	64,4	760
150	150	168,3	1618	837	848	770	570	310,75	270	270	154	-	560	660	30	590	490	240	285	22	8	135	115	58	595	1 1/4"G	70	70	20	74,9	1180

*Tolerancia ejes / Shaft tolerance: ISO j6

**Chaveta / Fitting key as per: DIN 6885

***Tubería ISO / Pipe ISO

Dimensiones en mm sujetas a modificaciones sin previo aviso. / Dimensions in mm subject to modifications without prior notice.



TECHNOLOGY:
ROTARY VANES

TECNOLOGÍA:
PALETAS ROTATIVAS



FLUID:
AIR+

FLUIDO:
AIRE+



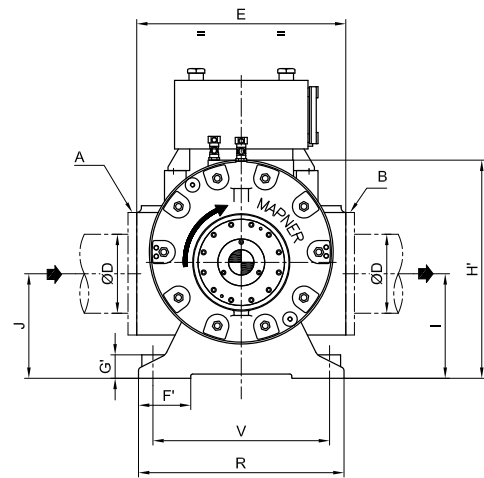
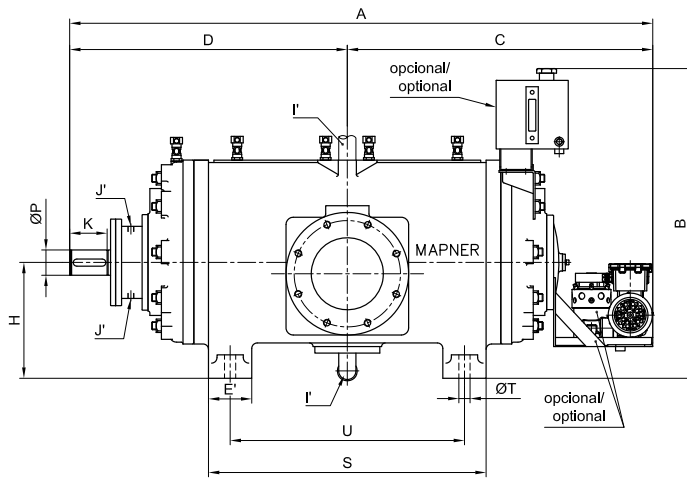
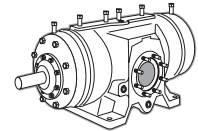
OPERATING:
VACUUM

FUNCIONAMIENTO:
VACÍO

TABLAS DE DIMENSIONES Y PESOS / DIMENSIONS AND WEIGHTS TABLES

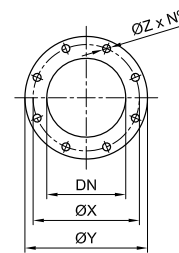
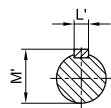
TIPO:
TYPE:

P



BRIDAS A-B/ FLANGES A-B

EJE / SHAFT



tipo type	DN	ØD***	A	B	C	D	E	H	I	J	K	R	S	ØT	U	V	ØX	ØY	ØZ	Nº	E'	F'	G'	H'	I'	J'	ØP*	L'***	M'	peso weight kg
180	200	219,1	1617	859	847	770	580	321,5	290	290	104	570	770	31	650	490	295	340	22	8	120	145	65	605	1 1/2"G	3/8"G	70	20	74,9	1350
190	200	219,1	1617	856	847	770	580	318,5	290	290	104	570	770	31	650	490	295	340	22	8	120	145	65	605	1 1/2"G	3/8"G	70	20	74,9	1350
200	200	219,1	1810,5	1017,5	915,5	895	680	355,5	290	290	140	720	770	31	630	640	295	340	22	8	140	165	55	679	1 1/2"G	1/2"G	95	25	100,4	1540
201	200	219,1	1747	856	912	835	580	318,5	290	290	104	570	770	31	650	490	295	340	22	8	120	145	65	605	1 1/2"G	3/8"G	70	20	74,9	1495

*Tolerancia ejes / Shaft tolerance: ISO j6

**Chaveta / Fitting key as per: DIN 6885

***Tubería ISO / Pipe ISO

Dimensiones en mm sujetas a modificaciones sin previo aviso. / Dimensions in mm subject to modifications without prior notice.



TECHNOLOGY:
ROTARY VANES

TECNOLOGÍA:
PALETAS ROTATIVAS



FLUID:
AIR+

FLUIDO:
AIRE+



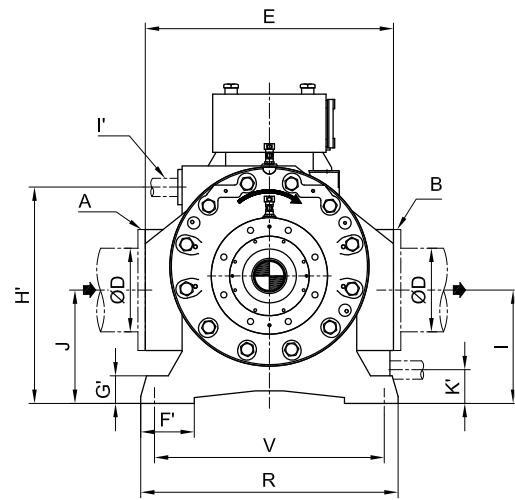
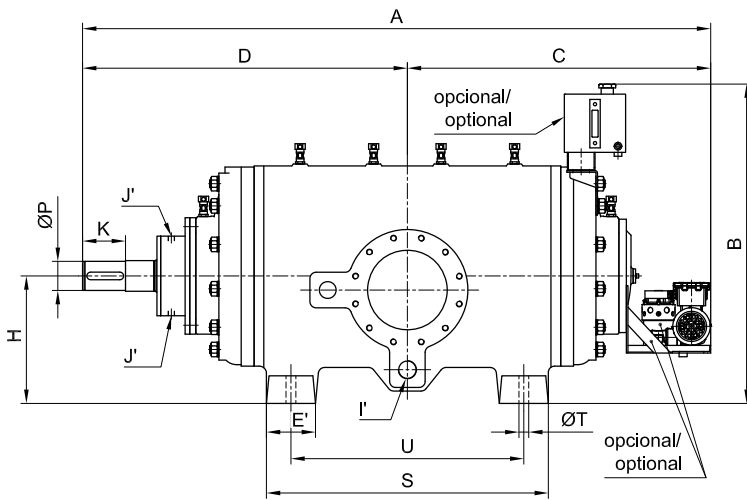
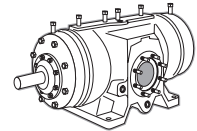
OPERATING:
VACUUM

FUNCIONAMIENTO:
VACÍO

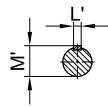
TABLAS DE DIMENSIONES Y PESOS / DIMENSIONS AND WEIGHTS TABLES

TIPO:
TYPE:

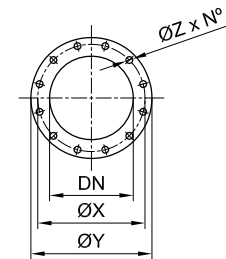
P



EJE / SHAFT



BRIDAS A-B / FLANGES A-B



tipo type	DN	ØD***	A	B	C	D	E	H	I	J	K	R	S	ØT	U	V	ØX	ØY	ØZ	N°	E'	F'	G'	H'	I'	J'	K'	ØP*	L'***	M'	Peso / Weight kg
250	250	273	2050	1042	990	1060	810	416	370	370	140	840	920	32	760	750	350	395	22	12	160	175	90	706	2"G	1/2"G	110	95	25	100,4	2475
300	250	273	2330	1042	1130	1200	810	416	370	370	140	840	920	32	760	750	350	395	22	12	160	175	90	706	2"G	1/2"G	110	95	25	100,4	2475

*Tolerancia ejes / Shaft tolerance: ISO j6

**Chaveta / Fitting key as per: DIN 6885

***Tubería ISO / Pipe ISO

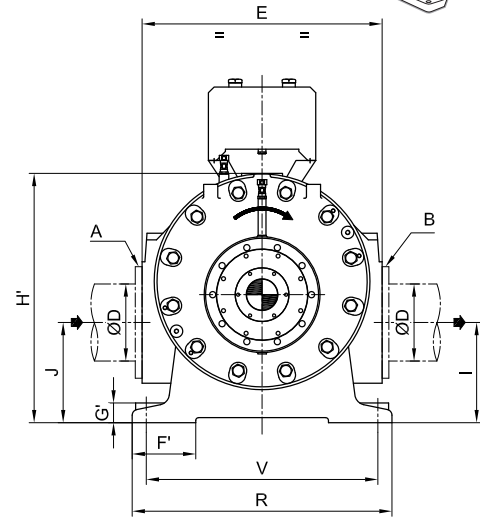
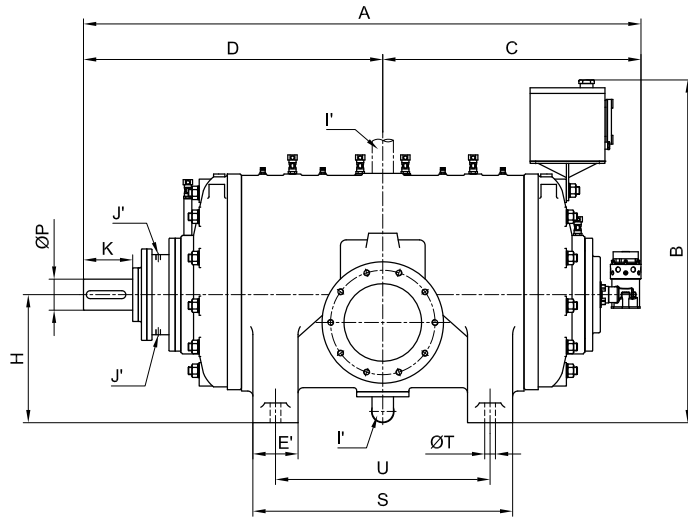
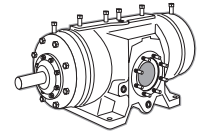
Dimensiones en mm sujetas a modificaciones sin previo aviso. / Dimensions in mm subject to modifications without prior notice.



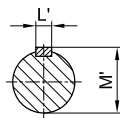
TABLAS DE DIMENSIONES Y PESOS / DIMENSIONS AND WEIGHTS TABLES

TIPO:
TYPE:

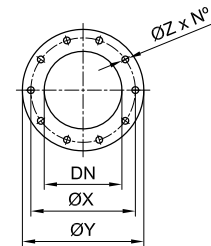
P



EJE / SHAFT



BRIDAS A-B / FLANGES A-B



tipo type	DN	ØD***	A	B	C	D	E	H	I	J	K	R	S	ØT	U	V	ØX	ØY	ØZ	Nº	E'	F'	G'	H'	I'	J'	ØP*	L'***	M'	peso weight kg
400	250	273	1976	1214	915	1061	850	453,9	355	355	174	920	920	38	760	820	370	430	24	10	160	225	70	883	2 1/2"G	3/8"G	110	28	116,4	2995
500	300	323,9	2298	1207	1071	1227	850	453,5	370	370	137	920	1150	38	950	820	400	445	26	10	200	225	70	886	2 1/2"G	3/8"G	110	28	116,4	4645
600	300	323,9	2616	1207	1206	1410	850	453,5	370	370	170	920	1150	38	950	820	400	445	26	10	200	225	70	886	2 1/2"G	3/8"G	110	28	116,4	5190

*Tolerancia ejes / Shaft tolerance: ISO j6

**Chaveta / Fitting key as per: DIN 6885

***Tubería ISO / Pipe ISO

Dimensiones en mm sujetas a modificaciones sin previo aviso. / Dimensions in mm subject to modifications without prior notice.



TECHNOLOGY:
ROTARY VANES

TECNOLOGÍA:
PALETAS ROTATIVAS



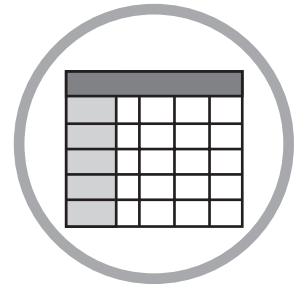
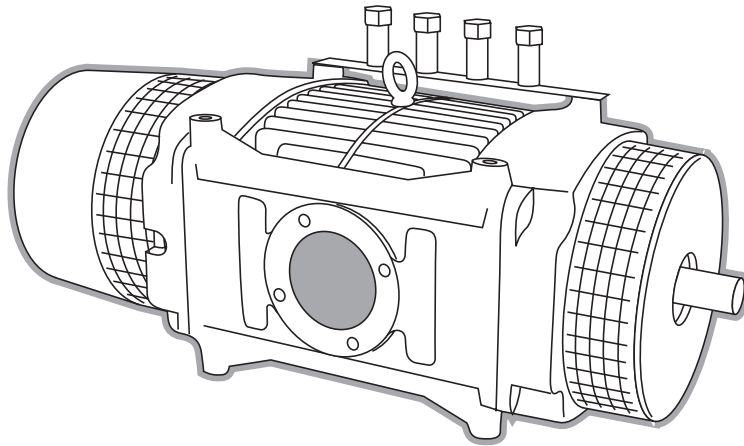
FLUID:
AIR+

FLUIDO:
AIRE+



OPERATING:
VACUUM

FUNCIONAMIENTO:
VACÍO



PFL

CAMPO DE APLICACIÓN / PERFORMANCE TABLE

- * Los dibujos y contenidos de este catálogo son de carácter informativo y no suponen ningún compromiso contractual pudiendo diferir éstos de su producto final sin previo aviso.
- * The draws and contents in this catalogue are for guidance only and do not pose any contractual commitment, they may differ in their final product without notice.



TECHNOLOGY:
ROTARY VANES

TECNOLOGÍA:
PALETAS ROTATIVAS



FLUID:
AIR+

FLUIDO:
AIRE+



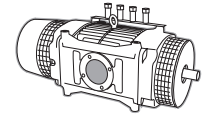
OPERATING:
VACUUM

FUNCIONAMIENTO:
VACÍO

RANGO DE FUNCIONAMIENTO / OPERATION'S CHARACTERISTICS

TIPO:
TYPE:

PFL



MODELO / MODEL		PFL.250	PFL.500	PFL.750	
Motor [rpm]		1450	1450	1450	
Q	m ³ /h	295	590	885	
Pot motor	Kw	15	22	36	
Pot absorbida eje	Kw	10,5	16,6	25	
Vacío límite / Vacuum limit	Torr	65	65	65	
Presión servicio / Duty pressure	Bar	0,7	0,7	0,7	
Momento de inercia Moment of inertia	Kg/m ²	0,16	0,45	0,62	
Peso / Weight	Kg	105	134	180	



TECHNOLOGY:
ROTARY VANES

TECNOLOGÍA:
PALETAS ROTATIVAS



FLUID:
AIR+

FLUIDO:
AIRE+



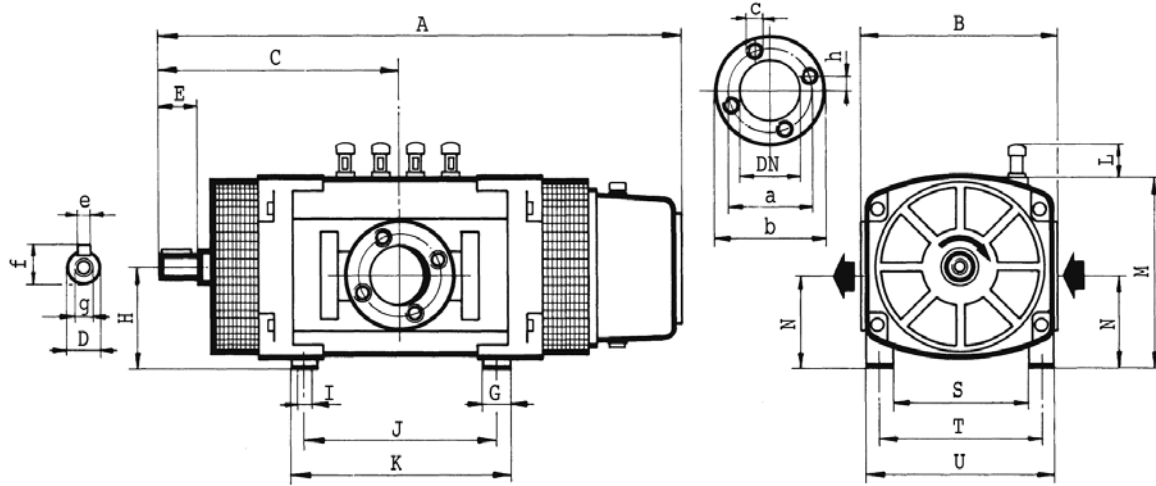
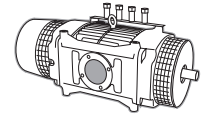
OPERATING:
VACUUM

FUNCIONAMIENTO:
VACÍO

TABLAS DE DIMENSIONES Y PESOS / DIMENSIONS AND WEIGHTS TABLES

TIPO:
TYPE:

PFL



TIPO TYPE	A	B	C	E	G	H	I	J	K	L	M	N	S	T	U	DN	Øa	Øb	Øc	h	D	Øe	Øf	Øg
PFL. 250	620	300	279	50	37	155	M12	138	180	60	290	154	216	250	273	65	130	160	(4) Ø14	25	38	10	41	M12
PFL. 500	795	300	365	50	37	155	M12	310	353	60	290	154	216	250	273	65	130	160	(4) Ø14	25	38	10	41	M12
PFL. 750	1060	300	453	50	37	155	M12	486	529	60	290	154	216	250	273	80	150	190	(4) Ø18	25	38	10	41	M12

* Tubería ISO / Pipe ISO

** Excluido motor + cabina / Motor acoustic enclosure excluded

Dimensiones en mm. sujetas a modificaciones sin previo aviso.
Dimensions in mm. subject to modifications without prior notice.



TECHNOLOGY:
ROTARY VANES

TECNOLOGÍA:
PALETAS ROTATIVAS



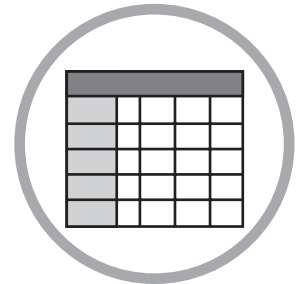
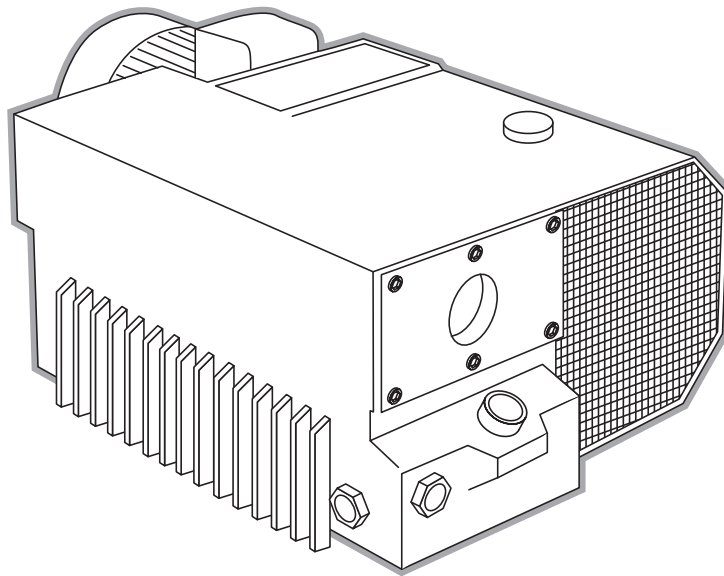
FLUID:
AIR+

FLUIDO:
AIRE+



OPERATING:
VACUUM

FUNCIONAMIENTO:
VACÍO



PIL

CAMPO DE APLICACIÓN / PERFORMANCE TABLE

- * Los dibujos y contenidos de este catálogo son de carácter informativo y no suponen ningún compromiso contractual pudiendo diferir éstos de su producto final sin previo aviso.
- * The draws and contents in this catalogue are for guidance only and do not pose any contractual commitment, they may differ in their final product without notice.



TECHNOLOGY:
ROTARY VANES

TECNOLOGÍA:
PALETAS ROTATIVAS



FLUIDO:
AIR+

FLUIDO:
AIRE+



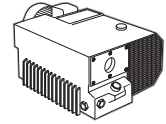
OPERATING:
VACUUM

FUNCIONAMIENTO:
VACÍO

RANGO DE FUNCIONAMIENTO / OPERATION'S CHARACTERISTICS

TIPO:
TYPE:

PIL



MODELO / MODEL		PIL 1.1B		PIL 1.1B/M		PIL 2.1B		PIL 2.1B/M	
Frecuencia / Frequency		50Hz	60Hz	50Hz	60Hz	50Hz	60Hz	50Hz	60Hz
Motor [rpm]		1450	1750	1450	1750	2800	3400	2800	3400
Q	m3/h	11	13	11	13	21	25	21	25
Pot motor	Kw	0,55	0,75	0,55	0,75	0,75	1,1	0,75	1,1
Ruido /Noise	dBA	59	61	59	61	62	64	62	64
Vacío final / Ultimate vacuum	mbar	20	20	2	2	20	20	2	2
Tensión - Standard - Voltage	V	230/400	460	230/400	460	230/400	460	230/400	460
Peso con aceite / Weight with oil	Kg	19				20			
Aceite / Oil quantity - min/max	L	0,5				0,5			
Conexión asp. / Inlet connection		1/2" G				1/2" G			
Conexión imp. / Outlet connection		1" G				1" G			



TECHNOLOGY:
ROTARY VANES

TECNOLOGÍA:
PALETAS ROTATIVAS



FLUID:
AIR+

FLUIDO:
AIRE+



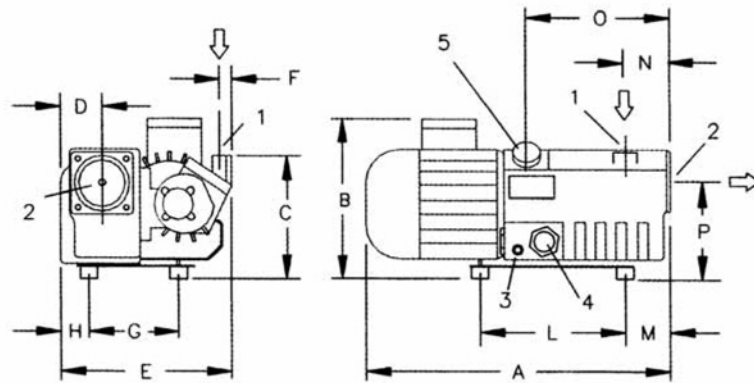
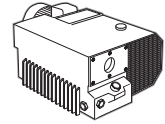
OPERATING:
VACUUM

FUNCIONAMIENTO:
VACÍO

TABLAS DE DIMENSIONES Y PESOS / DIMENSIONS AND WEIGHTS TABLES

TIPO:
TYPE:

PIL



- 1. Aspiración (orientable)
- 2. Impulsión
- 3. Tapón vaciado de aceite
- 4. Visor de aceite
- 5. Tapón llenado aceite

- 1. Suction
- 2. Discharge
- 3. Oil discharge plug
- 4. Oil sight glass
- 5. Oil fill up plug

TIPO TYPE	A	B	C	D	E	F	G	H	L	M	N	O	P
PIL 1.1 B - PIL 1.1 B/M	440	235	190	60	250	20	131	40	210	65	65	210	150
PIL 2.1 B - PIL 2.1 B/M	440	235	190	60	250	20	131	40	210	65	65	210	150



TECHNOLOGY:
ROTARY VANES

TECNOLOGÍA:
PALETAS ROTATIVAS



FLUID:
AIR+

FLUIDO:
AIRE+



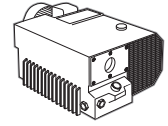
OPERATING:
VACUUM

FUNCIONAMIENTO:
VACÍO

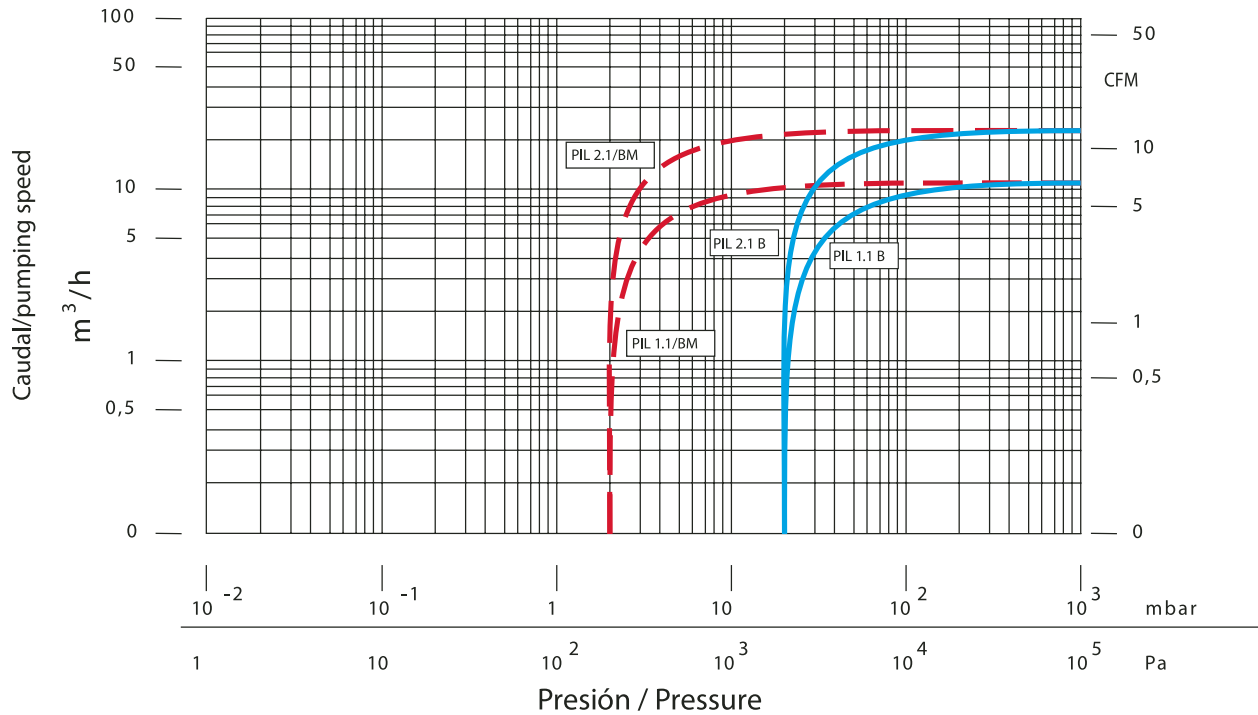
GRÁFICO DE RENDIMIENTO / EFFICIENCY GRAPH

TIPO:
TYPE:

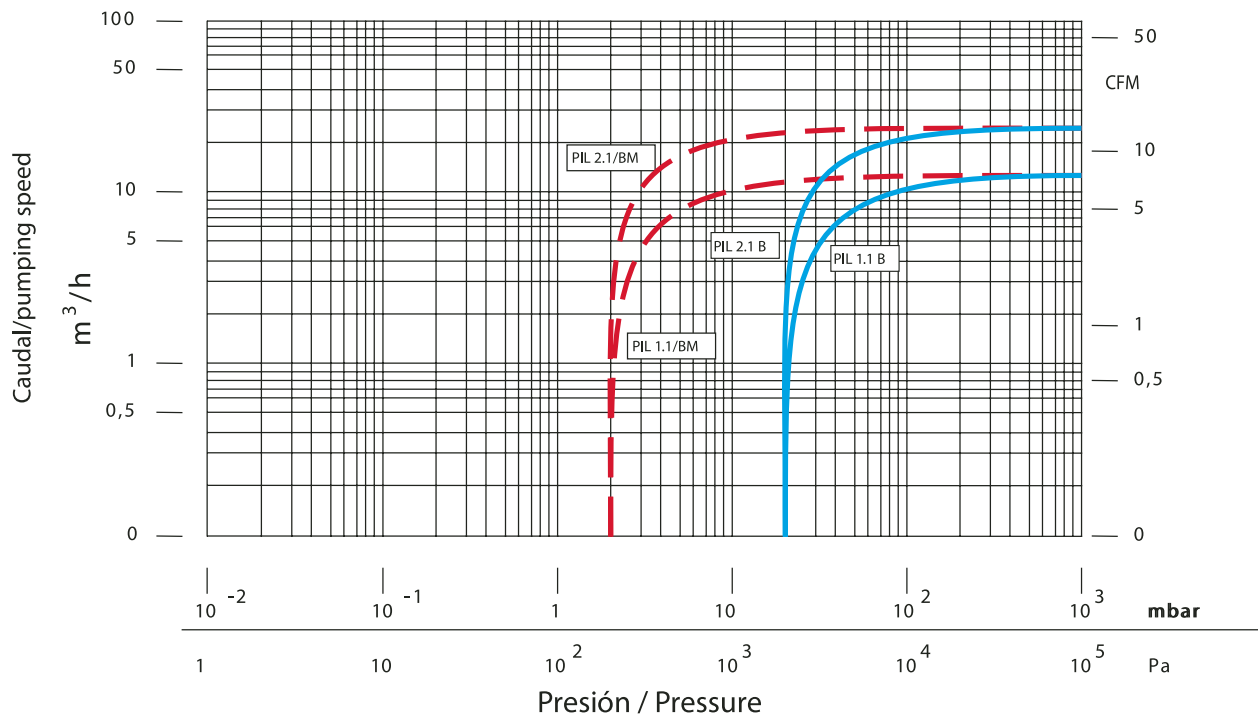
PIL



50 Hz



60 Hz



— BOMBA TIPO PUMPTYPE PIL - B
 - - - BOMBA TIPO PUMPTYPE PIL - B/M



TECHNOLOGY:
ROTARY VANES

TECNOLOGÍA:
PALETAS ROTATIVAS



FLUID:
AIR+

FLUIDO:
AIRE+



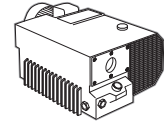
OPERATING:
VACUUM

FUNCIONAMIENTO:
VACÍO

RANGO DE FUNCIONAMIENTO / OPERATION'S CHARACTERISTICS

TIPO:
TYPE:

PIL



MODELO / MODEL		PIL 4.5B		PIL 4.5B/M		PIL 6.5B		PIL 6.5B/M	
Frecuencia / Frequency		50Hz	60Hz	50Hz	60Hz	50Hz	60Hz	50Hz	60Hz
Motor [rpm]		1450	1750	1450	1750	1450	1750	1450	1750
Q	m ³ /h	45	54	45	54	65	78	65	78
Pot motor	Kw	1,1	1,5	1,1	1,5	1,5	1,8	1,5	1,8
Ruido /Noise	dBA	63	68	63	68	64	69	64	69
Vacío final / Ultimate vacuum	mbar	10	10	0,5	0,5	10	10	0,5	0,5
con gas ballast / with gas ballast	mbar	14	14	1,5	1,5	14	14	1,5	1,5
Cant. max. Vapor de agua con gas ballast	Kg/h	0,3	0,7	0,3	0,7	1	1,2	1	1,2
Tensión - Standard - Voltage	V	230/400	460	230/400	460	230/400	460	230/400	460
Peso con aceite / Weight with oil	Kg	42				48			
Aceite / Oil quantity - min/max	L	2 / 2,5				2 / 2,5			
Conexión asp. / Inlet connection		1" G				1" G			
Conexión imp. / Outlet connection		1 1/4" G				1 1/4" G			



TECHNOLOGY:
ROTARY VANES

TECNOLOGÍA:
PALETAS ROTATIVAS



FLUID:
AIR+

FLUIDO:
AIRE+



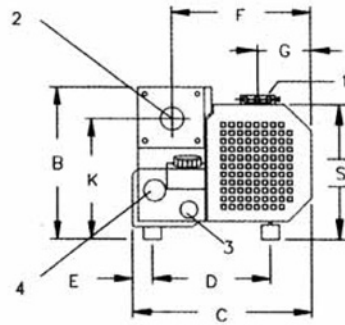
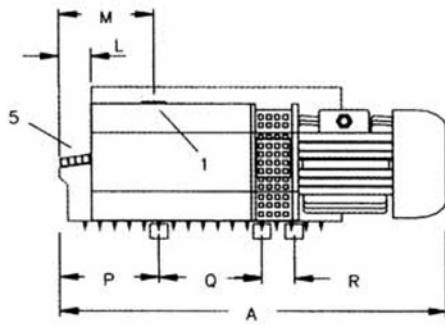
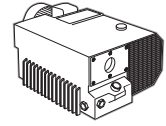
OPERATING:
VACUUM

FUNCIONAMIENTO:
VACÍO

TABLAS DE DIMENSIONES Y PESOS / DIMENSIONS AND WEIGHTS TABLES

TIPO:
TYPE:

PIL



- 1. Aspiración (orientable)
 - 2. Impulsión
 - 3. Tapón vaciado de aceite
 - 4. Visor de aceite
 - 5. Tapón llenado aceite
-
- 1. Suction
 - 2. Discharge
 - 3. Oil discharge plug
 - 4. Oil sight glass
 - 5. Oil fill up plug

TIPO TYPE	A	B	C	D	E	F	G	H	L	M	P	Q	R	S
PIL 4.5 B - PIL 4.5 B/M	630	265	310	185	25	240	90	210	55	170	170	175	12	240
PIL 6.5 B - PIL 6.5 B/M	690	265	310	185	25	240	90	210	55	170	170	175	55	240



TECHNOLOGY:
ROTARY VANES

TECNOLOGÍA:
PALETAS ROTATIVAS



FLUID:
AIR+

FLUIDO:
AIRE+



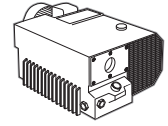
OPERATING:
VACUUM

FUNCIONAMIENTO:
VACÍO

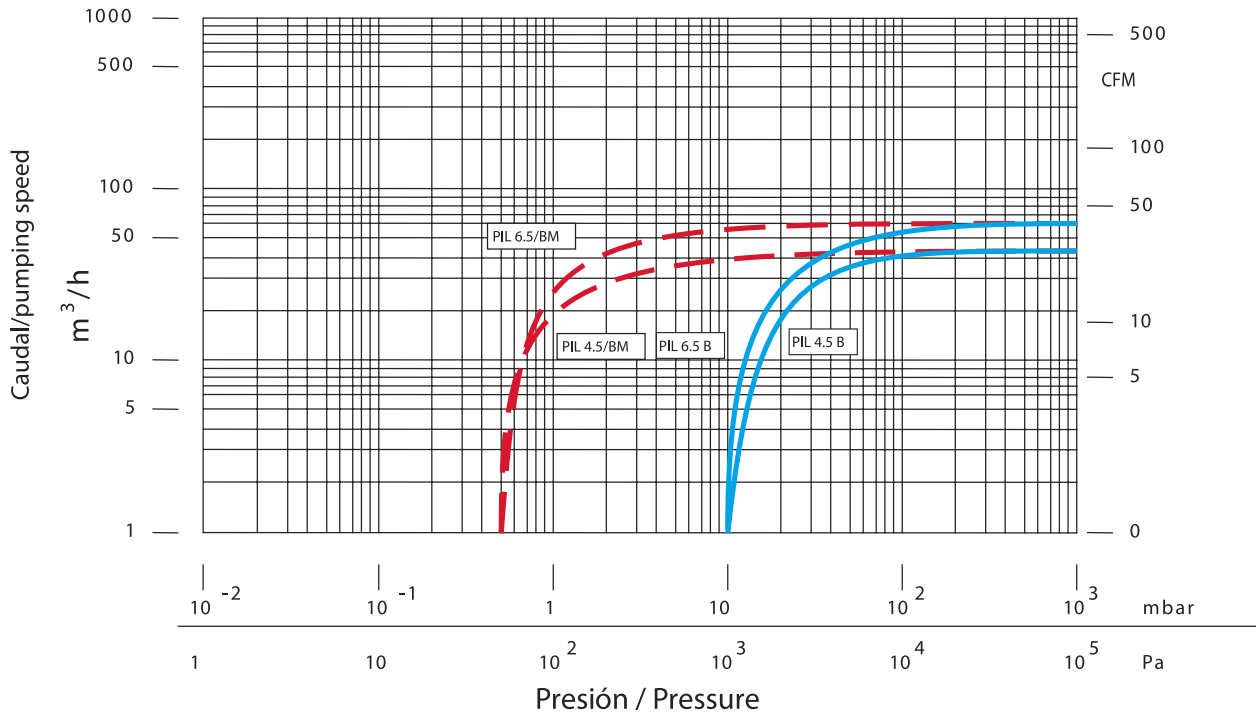
GRÁFICO DE RENDIMIENTO / EFFICIENCY GRAPH

TIPO:
TYPE:

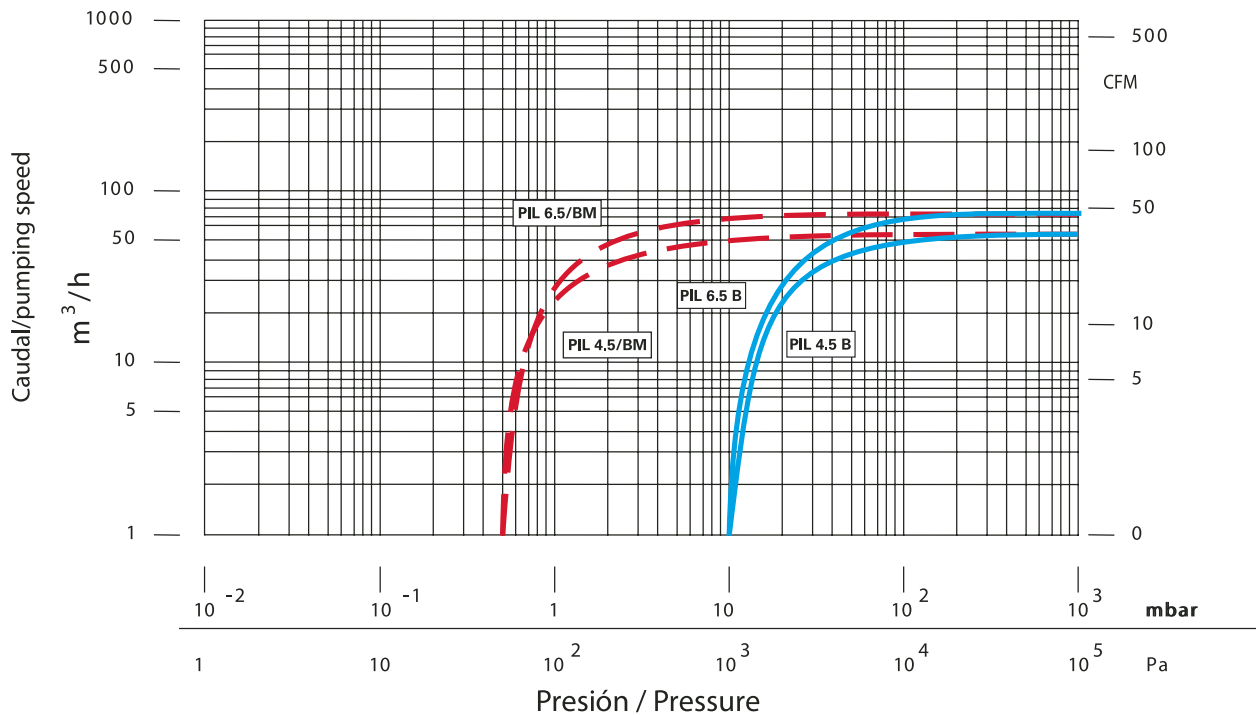
PIL



50 Hz



60 Hz



— BOMBA TIPO PUMPTYPE PIL - B
 - - - BOMBA TIPO PUMPTYPE PIL - B/M



TECHNOLOGY:
ROTARY VANES

TECNOLOGÍA:
PALETAS ROTATIVAS



FLUID:
AIR+

FLUIDO:
AIRE+



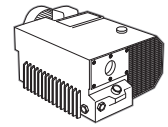
OPERATING:
VACUUM

FUNCIONAMIENTO:
VACÍO

RANGO DE FUNCIONAMIENTO / OPERATION'S CHARACTERISTICS

TIPO:
TYPE:

PIL



MODELO / MODEL		PIL 10B		PIL 10B/M					
Frecuencia / Frequency		50Hz	60Hz	50Hz	60Hz				
Motor [rpm]		1450	1750	1450	1750				
Q	m ³ /h	100	120	100	120				
Pot motor	Kw	2,2	3	2,2	3				
Ruido /Noise	dBA	70	74	70	74				
Vacío final / Ultimate vacuum	mbar	10	10	0,5	0,5				
con gas ballast / with gas ballast	mbar	14	14	1,5	1,5				
Cant. max. Vapor de agua con gas ballast	Kg/h	1,7	2	1,7	2				
Tensión - Standard - Voltage	V	230/400	460	230/400	460				
Peso con aceite / Weight with oil	Kg	98							
Aceite / Oil quantity - min/max	L	3,5 / 5							
Conexión asp. / Inlet connection		1 1/4" G							
Conexión imp. / Outlet connection		2" G							



TECHNOLOGY:
ROTARY VANES

TECNOLOGÍA:
PALETAS ROTATIVAS



FLUID:
AIR+

FLUIDO:
AIRE+



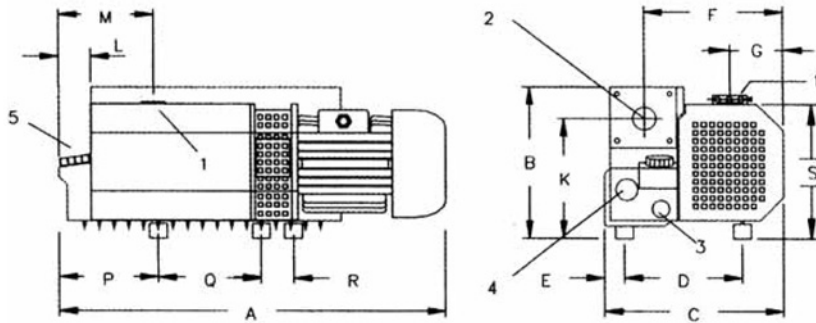
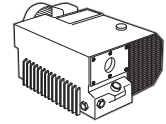
OPERATING:
VACUUM

FUNCIONAMIENTO:
VACÍO

TABLAS DE DIMENSIONES Y PESOS / DIMENSIONS AND WEIGHTS TABLES

TIPO:
TYPE:

PIL



- 1. Aspiración (orientable)
- 2. Impulsión
- 3. Tapón vaciado de aceite
- 4. Visor de aceite
- 5. Tapón llenado aceite

- 1. Suction
- 2. Discharge
- 3. Oil discharge plug
- 4. Oil sight glass
- 5. Oil fill up plug

TIPO TYPE	A	B	C	D	E	F	G	H	L	M	P	Q	R	S
PIL10 B - PIL 10 B/M	810	280	445	165	200	330	110	220	55	200	200	250	35	275



TECHNOLOGY:
ROTARY VANES

TECNOLOGÍA:
PALETAS ROTATIVAS



FLUID:
AIR+

FLUIDO:
AIRE+



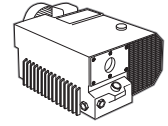
OPERATING:
VACUUM

FUNCIONAMIENTO:
VACÍO

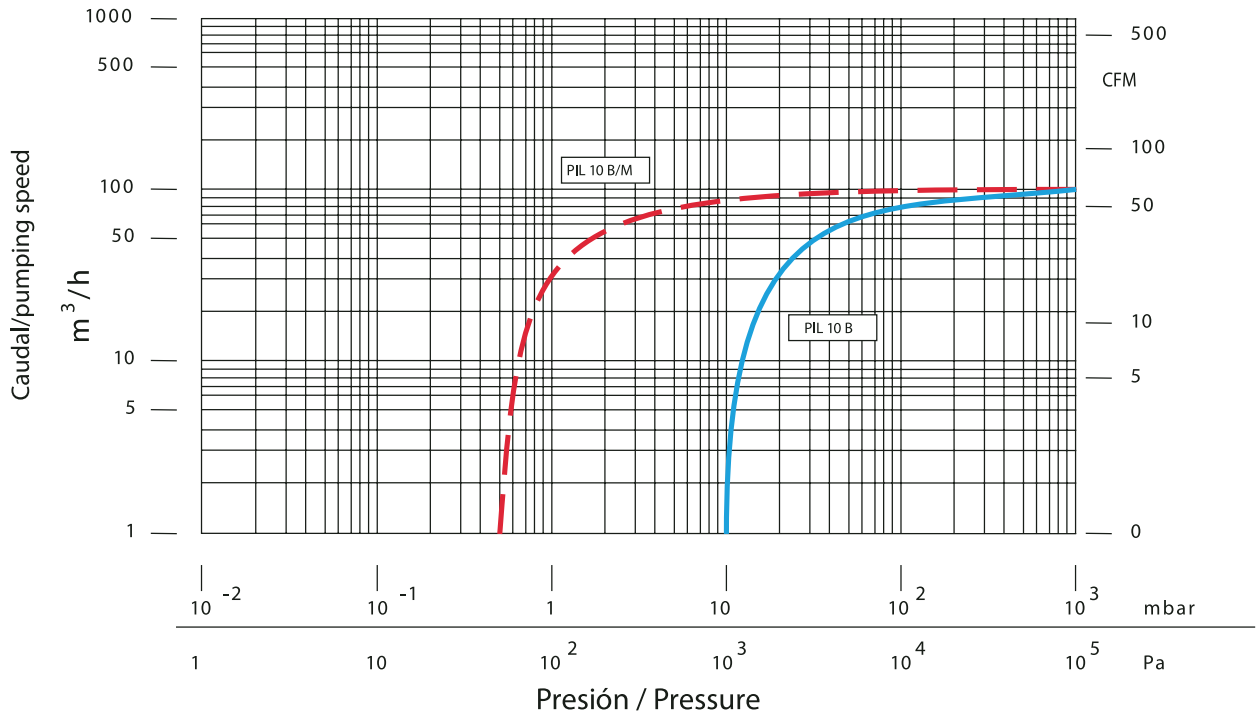
GRÁFICO DE RENDIMIENTO / EFFICIENCY GRAPH

TIPO:
TYPE:

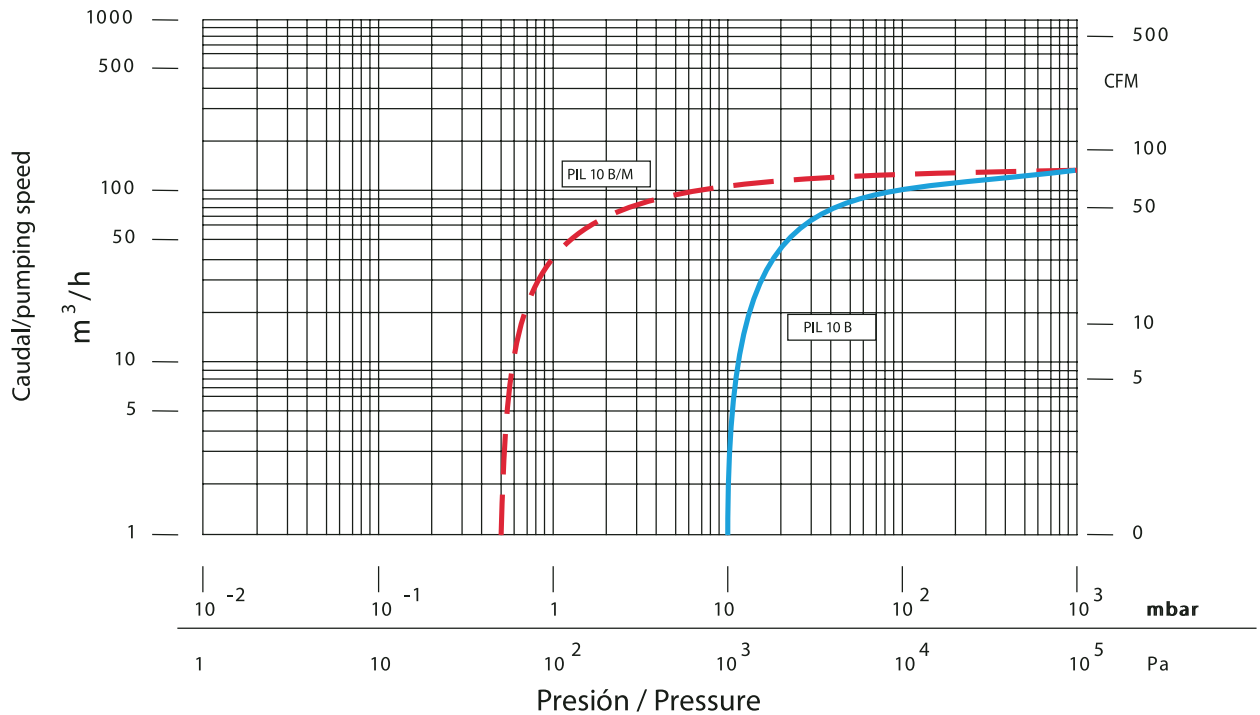
PIL



50 Hz



60 Hz



— BOMBA TIPO PUMPTYPE PIL - B

- - - BOMBA TIPO PUMPTYPE PIL - B/M



TECHNOLOGY:
ROTARY VANES

TECNOLOGÍA:
PALETAS ROTATIVAS



FLUID:
AIR+

FLUIDO:
AIRE+



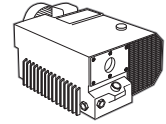
OPERATING:
VACUUM

FUNCIONAMIENTO:
VACÍO

RANGO DE FUNCIONAMIENTO / OPERATION'S CHARACTERISTICS

TIPO:
TYPE:

PIL



MODELO / MODEL		PIL 20B		PIL 20B/M		PIL 30B		PIL 30B/M	
Frecuencia / Frequency		50Hz	60Hz	50Hz	60Hz	50Hz	60Hz	50Hz	60Hz
Motor [rpm]		1450	1750	1450	1750	1450	1750	1450	1750
Q	m ³ /h	200	240	200	240	300	360	300	360
Pot motor	Kw	4	5,5	4	5,5	5,5	7,5	5,5	7,5
Ruido /Noise	dBA	69	73	69	73	70	74	70	74
Vacío final / Ultimate vacuum	mbar	10	10	0,5	0,5	10	10	0,5	0,5
con gas ballast / with gas ballast	mbar	14	14	1,5	1,5	14	14	1,5	1,5
Cant. max. Vapor de agua con gas ballast	Kg/h	5,4	7,4	5,4	7,4	5,7	8,5	5,7	8,5
Tensión - Standard - Voltage	V	230/400	460	230/400	460	230/400	460	230/400	460
Peso con aceite / Weight with oil	Kg	160				200			
Aceite / Oil quantity - min/max	L	4 / 7				4 / 7			
Conexión asp. / Inlet connection		2" G				2" G			
Conexión imp. / Outlet connection		2" G				2" G			



TECHNOLOGY:
ROTARY VANES

TECNOLOGÍA:
PALETAS ROTATIVAS



FLUID:
AIR+

FLUIDO:
AIRE+



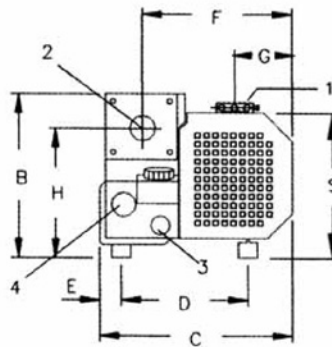
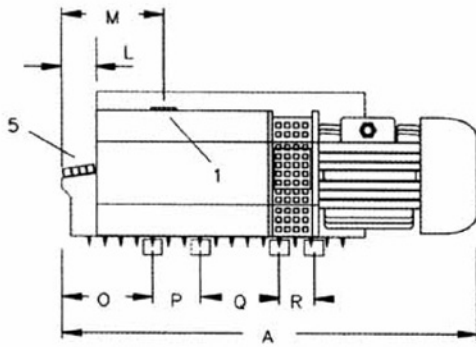
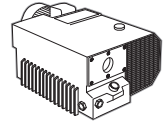
OPERATING:
VACUUM

FUNCIONAMIENTO:
VACÍO

TABLAS DE DIMENSIONES Y PESOS / DIMENSIONS AND WEIGHTS TABLES

TIPO:
TYPE:

PIL



- 1. Aspiración (orientable)
- 2. Impulsión
- 3. Tapón vaciado de aceite
- 4. Visor de aceite
- 5. Tapón llenado aceite

- 1. Suction
- 2. Discharge
- 3. Oil discharge plug
- 4. Oil sight glass
- 5. Oil fill up plug

TIPO TYPE	A	B	C	D	E	F	G	K	L	M	O	P	Q	R	S
PIL20 B - PIL 20 B/M	985	410	555	408	48	445	155	305	55	290	162	124	236	104	365
PIL30 B - PIL 30 B/M	1085	410	555	408	48	445	155	305	55	290	162	124	236	157	365



TECHNOLOGY:
ROTARY VANES

TECNOLOGÍA:
PALETAS ROTATIVAS



FLUID:
AIR+

FLUIDO:
AIRE+



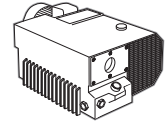
OPERATING:
VACUUM

FUNCIONAMIENTO:
VACÍO

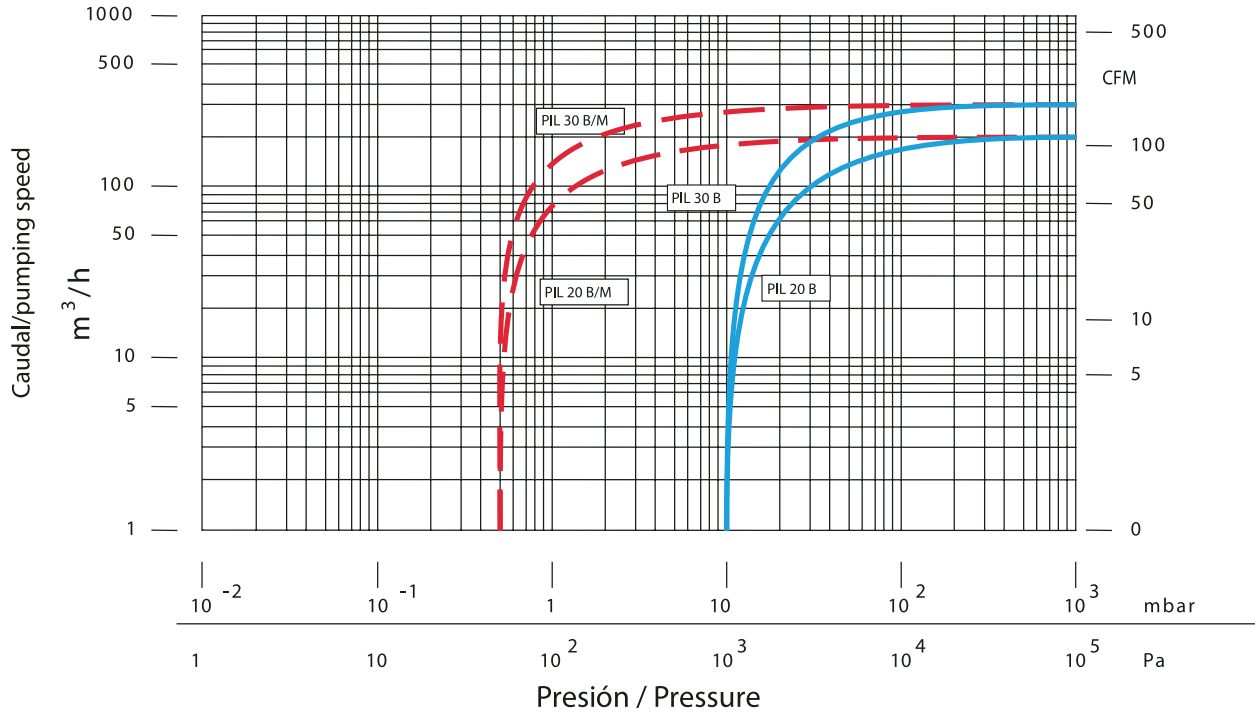
GRÁFICO DE RENDIMIENTO / EFFICIENCY GRAPH

TIPO:
TYPE:

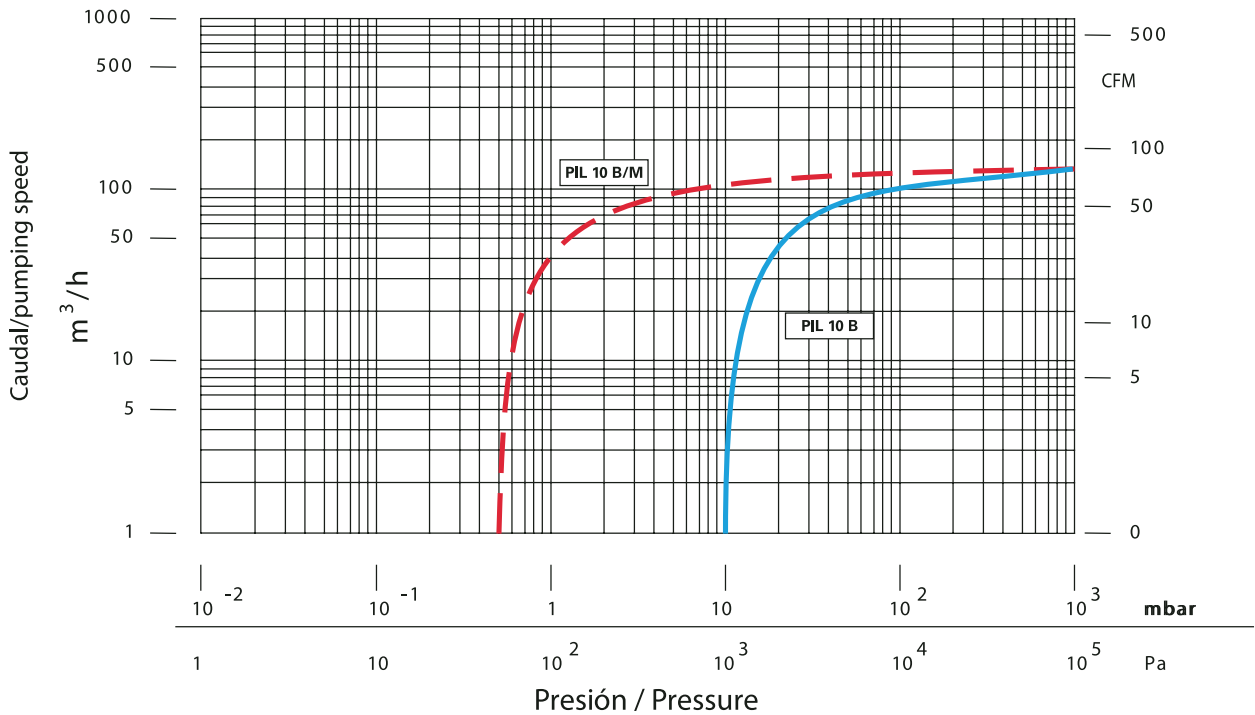
PIL



50 Hz



60 Hz



— BOMBA TIPO PUMPTYPE **PIL - B**
- - - BOMBA TIPO PUMPTYPE **PIL - B/M**



TECHNOLOGY:
ROTARY VANES

TECNOLOGÍA:
PALETAS ROTATIVAS



FLUID:
AIR+

FLUIDO:
AIRE+



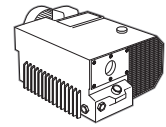
OPERATING:
VACUUM

FUNCIONAMIENTO:
VACÍO

RANGO DE FUNCIONAMIENTO / OPERATION'S CHARACTERISTICS

TIPO:
TYPE:

PIL



MODELO / MODEL		PIL 41B		PIL 41B/M		PIL 64B		PIL 64B/M	
Frecuencia / Frequency		50Hz	60Hz	50Hz	60Hz	50Hz	60Hz	50Hz	60Hz
Motor [rpm]		1450	1750	1450	1750	1450	1750	1450	1750
Q	m3/h	410	492	410	492	640	768	640	768
Pot motor	Kw	11	13,5	11	13,5	15	18,5	15	18,5
Ruido /Noise	dBA	78	81	78	81	81	85	81	85
Vacío final / Ultimate vacuum	mbar	10	10	0,5	0,5	10	10	0,5	0,5
con gas ballast / with gas ballast	mbar	14	14	1,5	1,5	14	14	1,5	1,5
Cant. max. Vapor de agua con gas ballast	Kg/h	9,1	11,3	9,1	11,3	13,2	16,6	13,2	16,6
Tensión - Standard - Voltage	V	230/400	460	230/400	460	230/400	460	230/400	460
Peso con aceite / Weight with oil	Kg	280				335			
Aceite / Oil quantity - min/max	L	9,5				9,5			
Conexión asp. / Inlet connection		3" G				3" G			
Conexión imp. / Outlet connection									



TECHNOLOGY:
ROTARY VANES

TECNOLOGÍA:
PALETAS ROTATIVAS



FLUID:
AIR+

FLUIDO:
AIRE+



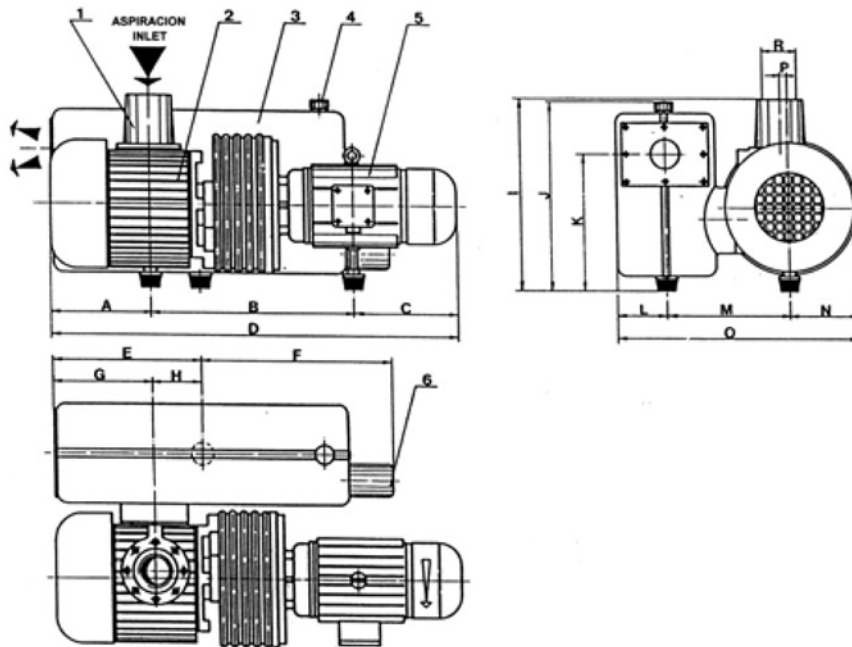
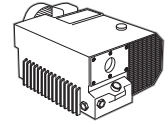
OPERATING:
VACUUM

FUNCIONAMIENTO:
VACÍO

TABLAS DE DIMENSIONES Y PESOS / DIMENSIONS AND WEIGHTS TABLES

TIPO:
TYPE:

PIL



1. Válvula de retención-filtro
 2. PIL
 3. Depósito separador
 4. Tapón llenado aceite
 5. Motor
 6. Filtro de aceite
-
1. Checkvalve-filter
 2. PIL
 3. Separator deposit
 4. Oil filling
 5. Motor
 6. Oil filter

TIPO TYPE	A	B	C	D	E	F	G	H	I	J	K	L	M	N	O	P	R
PIL 41 B - PIL 41 B/M	265	585	200	1050	400	530	220	190	515	495	340	155	325	185	665	17	3"G
PIL 64 B - PIL 64 B/M	265	685	220	1170	400	530	220	190	515	495	360	155	325	185	665	17	3"G



TECHNOLOGY:
ROTARY VANES

TECNOLOGÍA:
PALETAS ROTATIVAS



FLUID:
AIR+

FLUIDO:
AIRE+



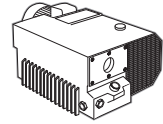
OPERATING:
VACUUM

FUNCIONAMIENTO:
VACÍO

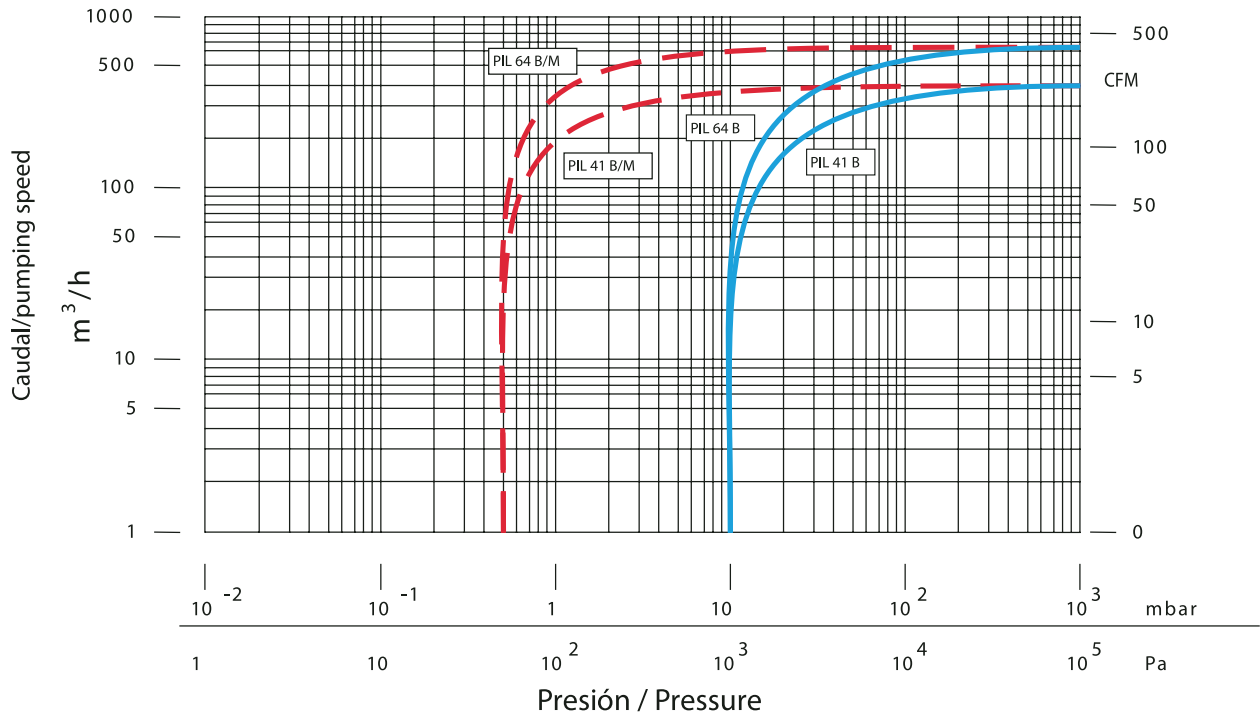
GRÁFICO DE RENDIMIENTO / EFFICIENCY GRAPH

TIPO:
TYPE:

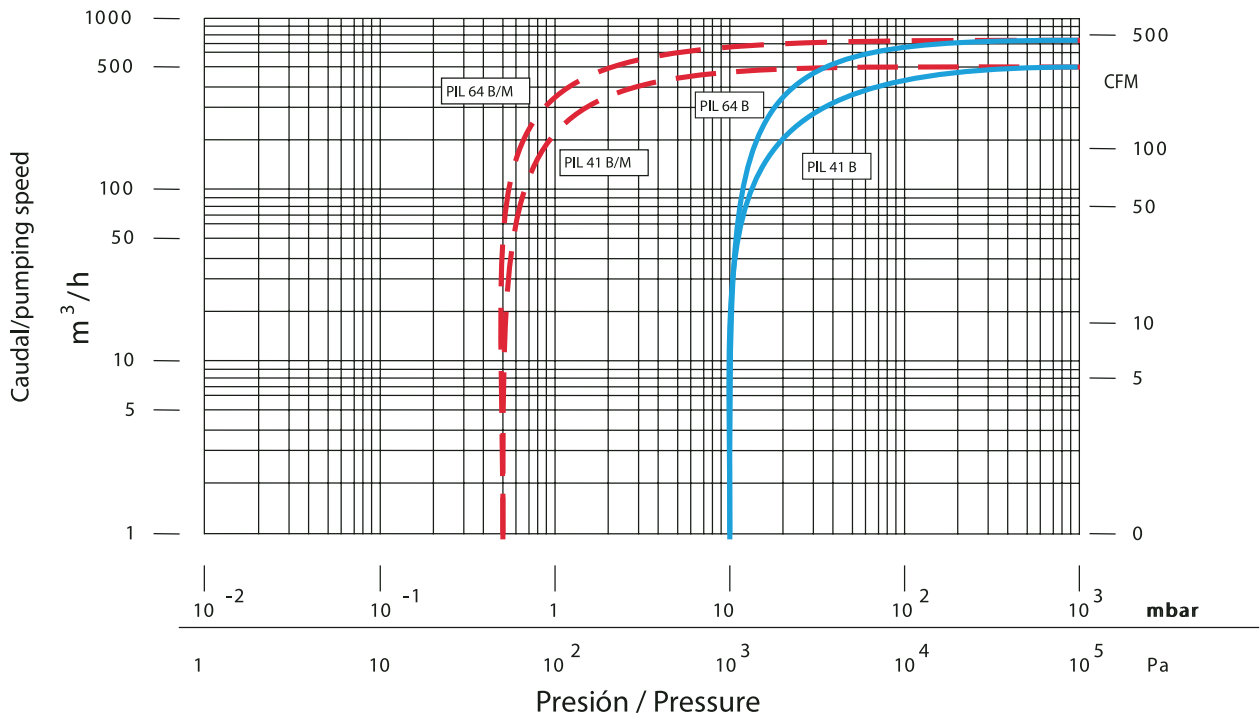
PIL



50 Hz



60 Hz



— BOMBA TIPO PUMPTYPE PIL - B

- - - BOMBA TIPO PUMPTYPE PIL - B/M



TECHNOLOGY:
ROTARY VANES

TECNOLOGÍA:
PALETAS ROTATIVAS



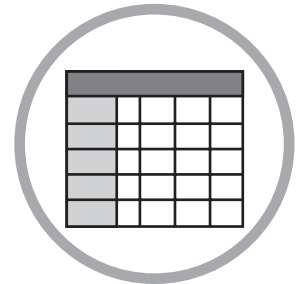
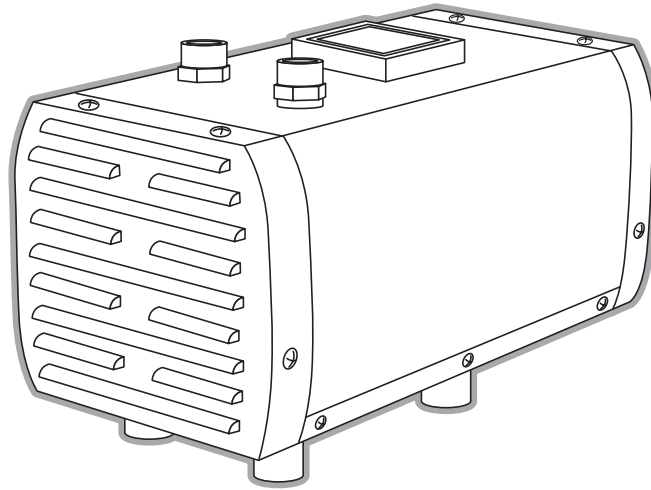
FLUID:
AIR+

FLUIDO:
AIRE+



OPERATING:
VACUUM

FUNCIONAMIENTO:
VACÍO



FAPS

CAMPO DE APLICACIÓN / PERFORMANCE TABLE

PUNTUALES SOLUCIONES DE PRESIÓN

CONSULTE CON NUESTRA OFICINA TÉCNICA PARA DISPONER DE TODOS LOS DATOS TÉCNICOS NECESARIOS PARA SOLUCIONES DE PRESIÓN

PUNCTUALS PRESSURE SOLUTIONS

CONSULT OUR TECHNICAL DEPARTMENT FOR ALL TECHNICAL DATA REQUIRED FOR YOUR PRESSURE SOLUTIONS

* Los dibujos y contenidos de este catálogo son de carácter informativo y no suponen ningún compromiso contractual pudiendo diferir éstos de su producto final sin previo aviso.

* The draws and contents in this catalogue are for guidance only and do not pose any contractual commitment, they may differ in their final product without notice.



TECHNOLOGY:
ROTARY VANES

TECNOLOGÍA:
PALETAS ROTATIVAS



FLUID:
AIR+

FLUIDO:
AIRE+



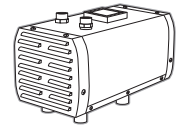
OPERATING:
VACUUM

FUNCIONAMIENTO:
VACÍO

RANGO DE FUNCIONAMIENTO / OPERATION'S CHARACTERISTICS

TIPO:
TYPE:

FAPS



MODELO / MODEL		FAPS 3B		FAPS 6B		FAPS 10B	
Frecuencia / Frequency		50Hz	60Hz	50Hz	60Hz	50Hz	60Hz
Motor [rpm]		2810	3300	1450	1750	1450	1750
Q	m3/h	3,5	4,2	7,4	8,8	11	13,2
Pot motor	Kw	0,24	0,24	0,37	0,37	0,37	0,37
Ruido /Noise	dBa	60	62	60	62	62	64
Vacío final / Ultimate vacuum	mbar	250	250	150	150	150	150
Tensión - Standard - Voltage	V	230/400	460	230/400	460	230/400	460
Peso con aceite / Weight with oil	Kg	7		15		17	



TECHNOLOGY:
ROTARY VANES

TECNOLOGÍA:
PALETAS ROTATIVAS



FLUID:
AIR+

FLUIDO:
AIRE+



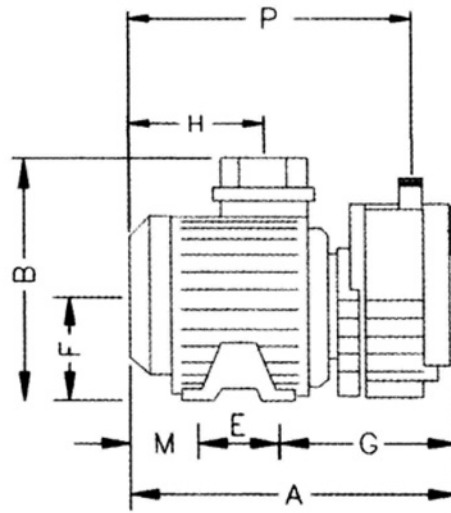
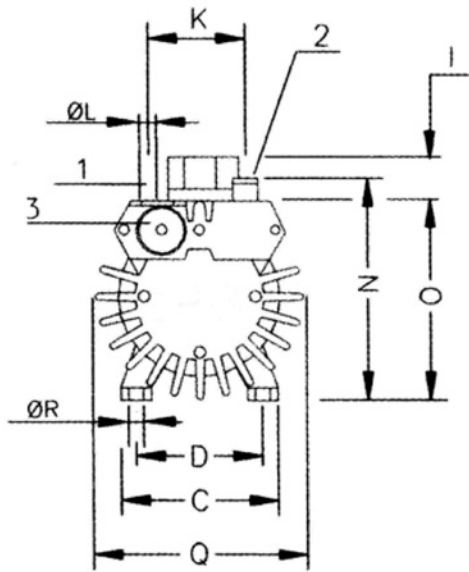
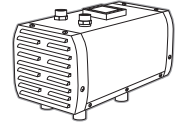
OPERATING:
VACUUM

FUNCIONAMIENTO:
VACÍO

TABLAS DE DIMENSIONES Y PESOS / DIMENSIONS AND WEIGHTS TABLES

TIPO:
TYPE:

FAPS



- 1. Aspiración
- 2. Impulsión
- 3. Filtro de aspiración

- 1. Suction
- 2. Discharge
- 3. Inlet filter

TIPO TYPE	A	B	C	D	E	F	G	H	I	K	L	M	N	O	P	Q	R
FAPS 3 B	230	155	120	100	80	63	85	113	4	40	1/4"G	65	125	112	210	150	7
FAPS 6 B	320	230	155	125	100	80	133	160	80	85	1/2"G	87	175	150	265	157	9,5
APS 10 B	330	230	155	125	100	80	143	160	80	85	1/2"G	87	175	150	275	157	9,5



TECHNOLOGY:
ROTARY VANES

TECNOLOGÍA:
PALETAS ROTATIVAS



FLUID:
AIR+

FLUIDO:
AIRE+



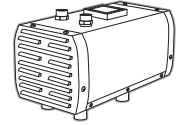
OPERATING:
VACUUM

FUNCIONAMIENTO:
VACÍO

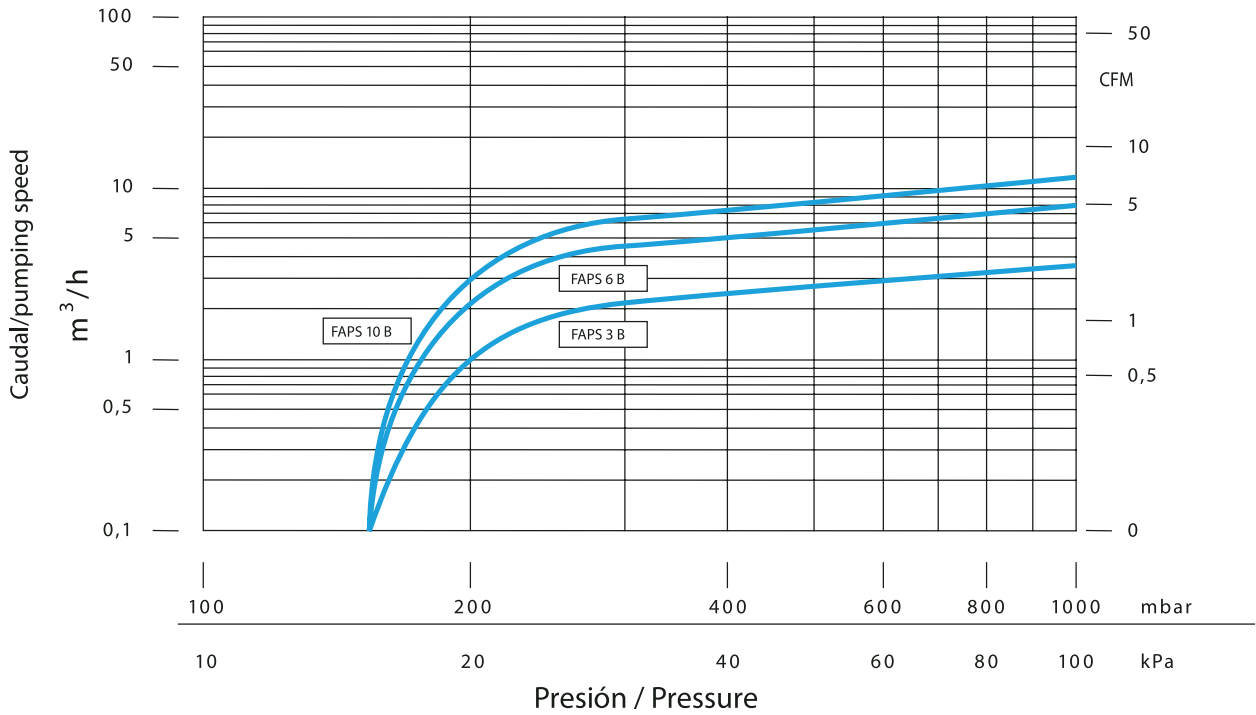
GRÁFICO DE RENDIMIENTO / EFFICIENCY GRAPH

TIPO:
TYPE:

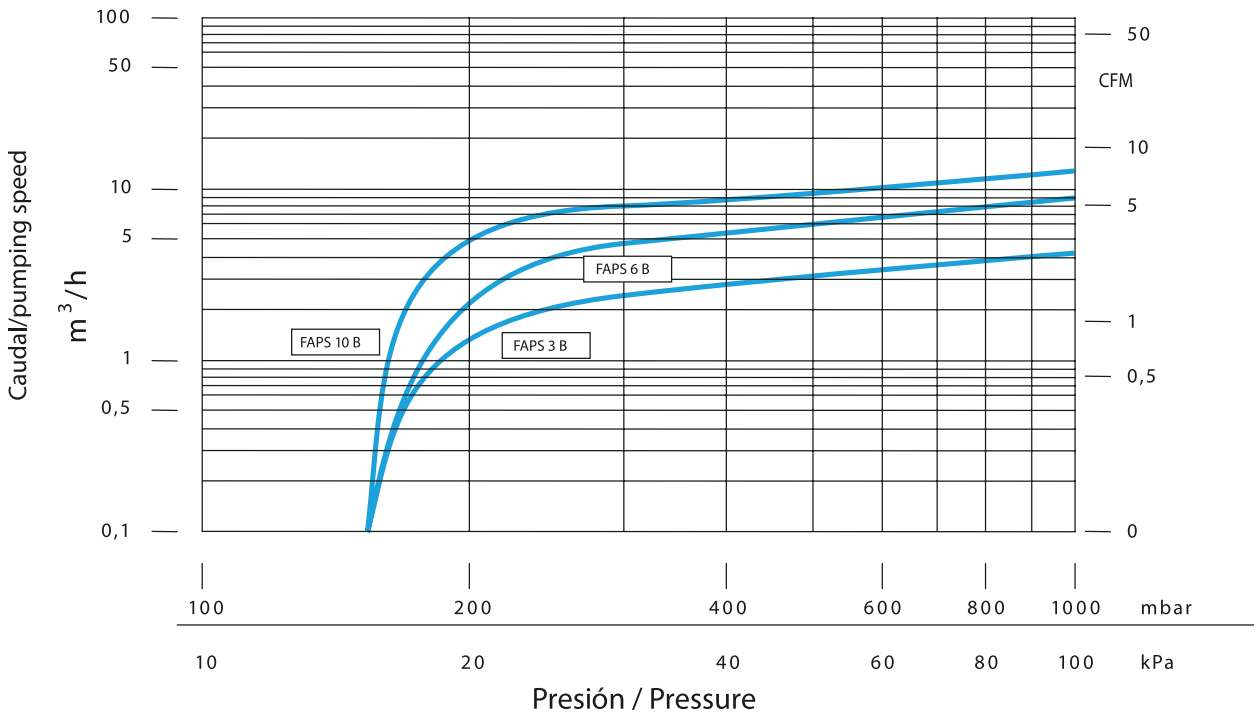
FAPS



50 Hz



60 Hz



— BOMBA TIPO PUMPTYPE FAPS 3-6-10 B



TECHNOLOGY:
ROTARY VANES

TECNOLOGÍA:
PALETAS ROTATIVAS



FLUID:
AIR+

FLUIDO:
AIRE+



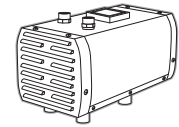
OPERATING:
VACUUM

FUNCIONAMIENTO:
VACÍO

RANGO DE FUNCIONAMIENTO / OPERATION'S CHARACTERISTICS

TIPO:
TYPE:

FAPS



MODELO / MODEL		FAPS 16B		FAPS 25B		FAPS 40B	
		50Hz	60Hz	50Hz	60Hz	50Hz	60Hz
Frecuencia / Frequency		50Hz	60Hz	50Hz	60Hz	50Hz	60Hz
Motor [rpm]		1450	1750	1450	1750	1450	1750
Q	m3/h	17,1	20,5	26,1	31,3	45	54
Pot motor	Kw	1,1	1,1	1,1	1,1	1,3	1,3
Ruido /Noise	dBA	63	65	65	67	70	72
Vacío final / Ultimate vacuum	mbar	150	150	150	150	150	150
Tensión - Standard - Voltage	V	230/400	460	230/400	460	230/400	460
Peso con aceite / Weight with oil	Kg	30		35		50	



TECHNOLOGY:
ROTARY VANES

TECNOLOGÍA:
PALETAS ROTATIVAS



FLUID:
AIR+

FLUIDO:
AIRE+



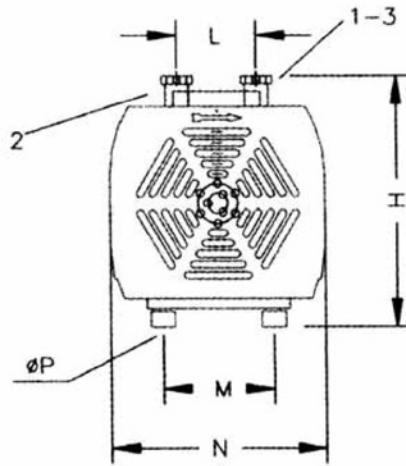
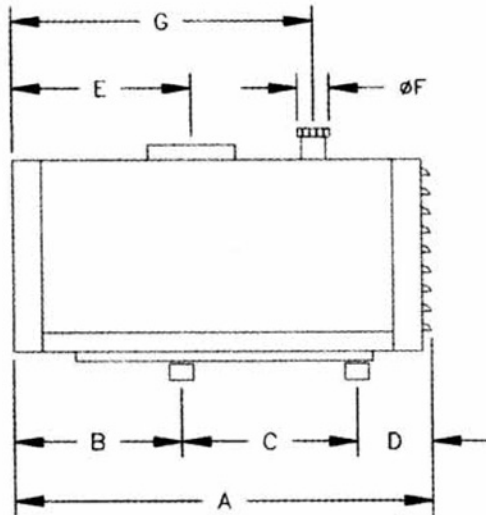
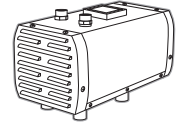
OPERATING:
VACUUM

FUNCIONAMIENTO:
VACÍO

TABLAS DE DIMENSIONES Y PESOS / DIMENSIONS AND WEIGHTS TABLES

TIPO:
TYPE:

FAPS



- 1. Aspiración
- 2. Impulsión
- 3. Filtro de aspiración

- 1. Suction
- 2. Discharge
- 3. Inlet filter

TIPO TYPE	A	B	C	D	E	F	G	H	L	M	N	P
FAPS 16 B	524	211	220	93	235	3/4" G	385	335	100	140	270	M8
FAPS 25 B	524	211	220	93	235	3/4" G	385	335	100	140	270	M8
FAPS 40 B	524	211	220	93	235	1" G	385	335	100	140	270	M8



TECHNOLOGY:
ROTARY VANES

TECNOLOGÍA:
PALETAS ROTATIVAS



FLUID:
AIR+

FLUIDO:
AIRE+



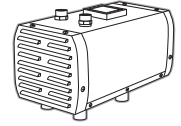
OPERATING:
VACUUM

FUNCIONAMIENTO:
VACÍO

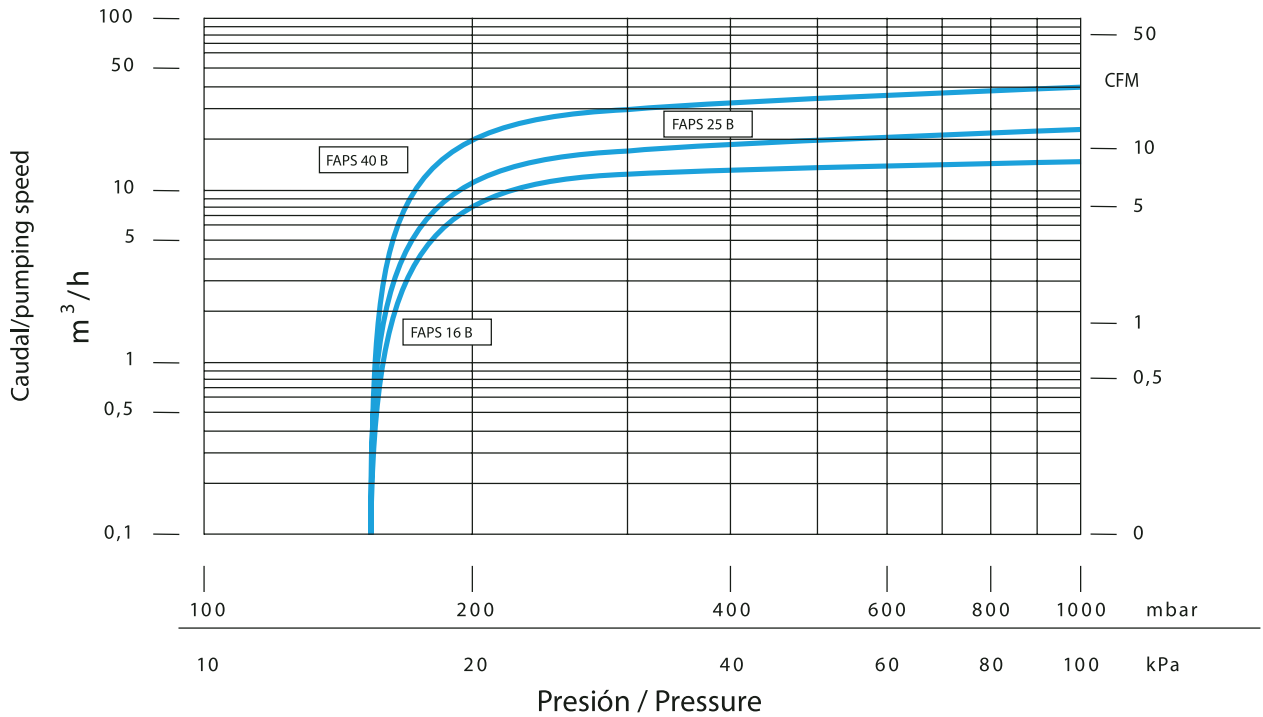
GRÁFICO DE RENDIMIENTO / EFFICIENCY GRAPH

TIPO:
TYPE:

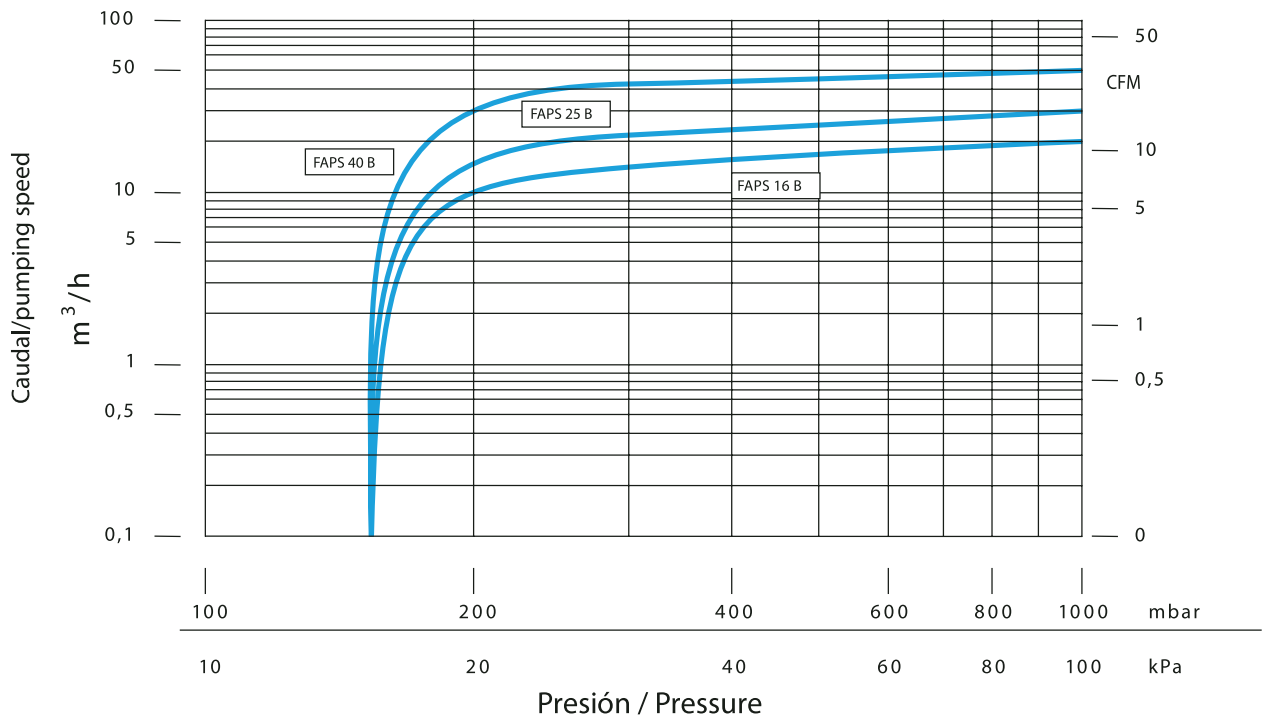
FAPS



50 Hz



60 Hz



— BOMBATIPO PUMPTYPE FAPS 16-25-40 B



TECHNOLOGY:
ROTARY VANES

TECNOLOGÍA:
PALETAS ROTATIVAS



FLUID:
AIR+

FLUIDO:
AIRE+



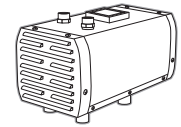
OPERATING:
VACUUM

FUNCIONAMIENTO:
VACÍO

RANGO DE FUNCIONAMIENTO / OPERATION'S CHARACTERISTICS

TIPO:
TYPE:

FAPS



MODELO / MODEL		FAPS 100B					
Frecuencia / Frequency		50Hz	60Hz				
Motor [rpm]		1450	1750				
Q	m3/h	100	120				
Pot motor	Kw	4	4				
Ruido /Noise	dBA	75	76				
Vacío final / Ultimate vacuum	mbar	150	150				
Tensión - Standard - Voltage	V	230/400	460				
Peso con aceite / Weight with oil	Kg	97					



TECHNOLOGY:
ROTARY VANES

TECNOLOGÍA:
PALETAS ROTATIVAS



FLUID:
AIR+

FLUIDO:
AIRE+



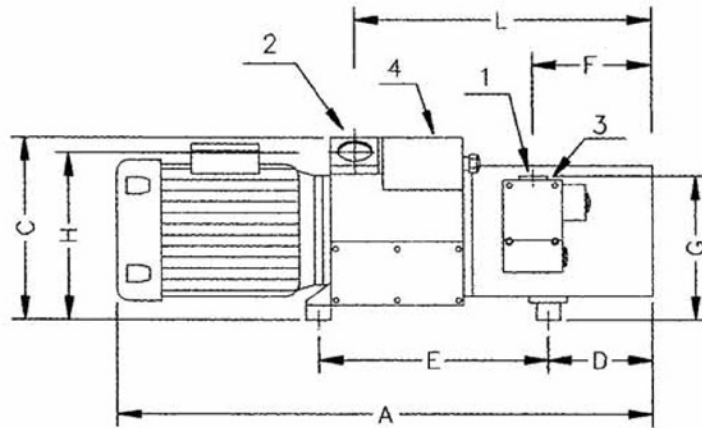
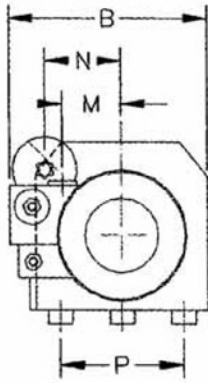
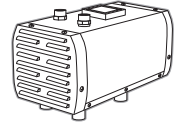
OPERATING:
VACUUM

FUNCIONAMIENTO:
VACÍO

TABLAS DE DIMENSIONES Y PESOS / DIMENSIONS AND WEIGHTS TABLES

TIPO:
TYPE:

FAPS



- 1. Aspiración
 - 2. Impulsión
 - 3. Filtro de aspiración
 - 4. Filtro de impulsión
-
- 1. Suction
 - 2. Discharge
 - 3. Inlet filter
 - 4. Outlet filter

TIPO TYPE	A	B	C	D	E	F	G	H	L	M	N	P	Asp/Inlet	Imp/outlet
FAPS 100 B	900	340	350	175	390	200	240	300	500	100	130	208	1 1/4"G	2"G



TECHNOLOGY:
ROTARY VANES

TECNOLOGÍA:
PALETAS ROTATIVAS



FLUID:
AIR+

FLUIDO:
AIRE+



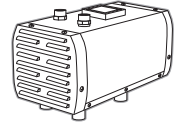
OPERATING:
VACUUM

FUNCIONAMIENTO:
VACÍO

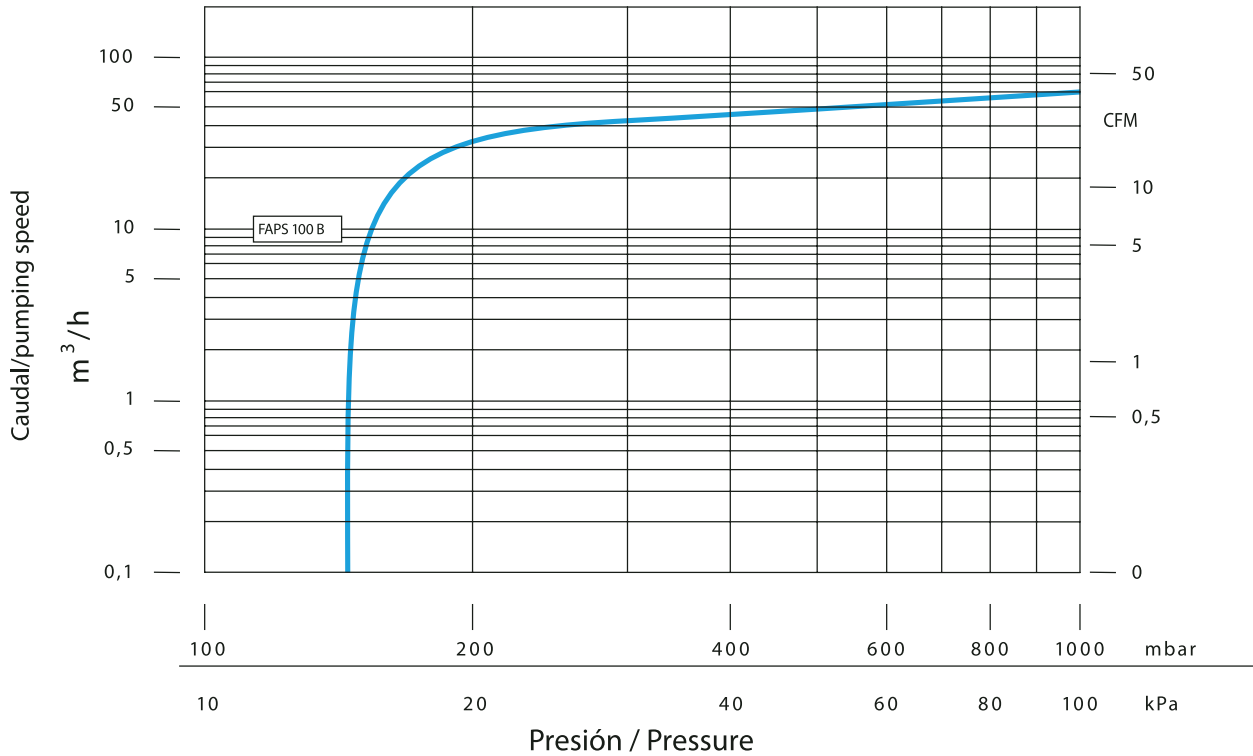
GRÁFICO DE RENDIMIENTO / EFFICIENCY GRAPH

TIPO:
TYPE:

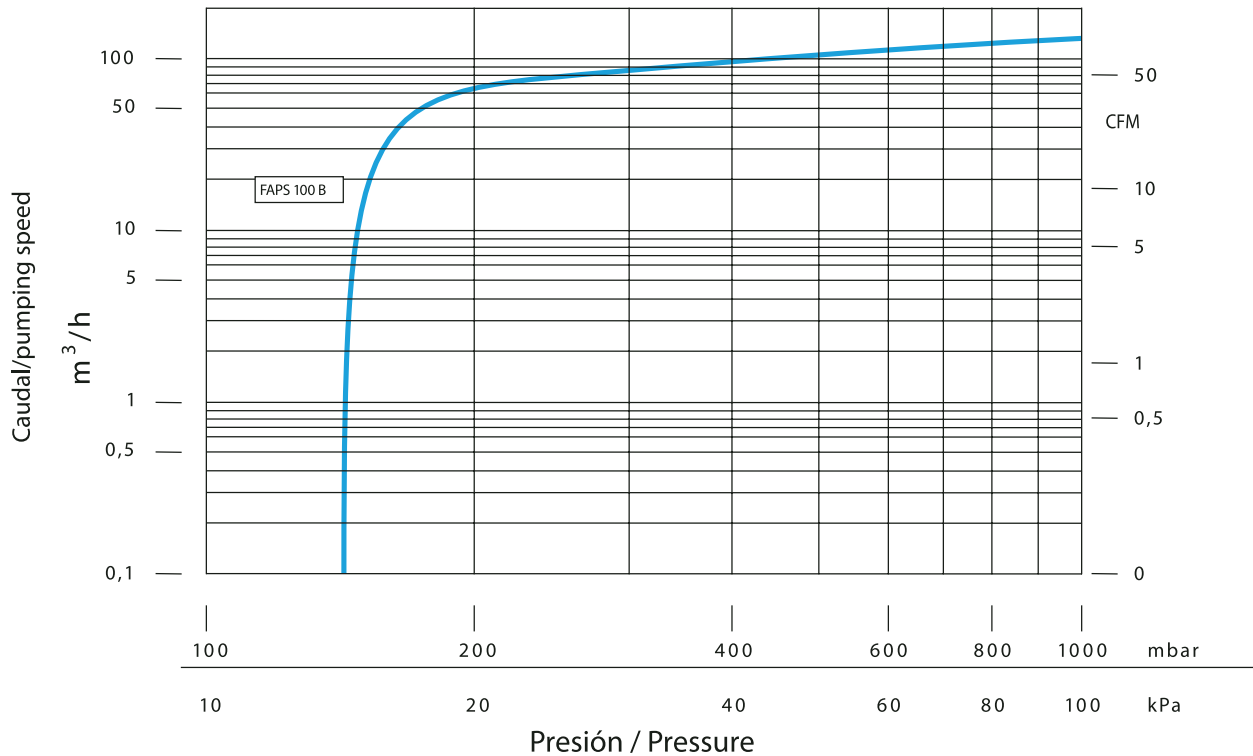
FAPS



50 Hz



60 Hz



— BOMBA TIPO PUMP TYPE **FAPS 100 B**



MÁQUINAS PNEUMÁTICAS ROTATIVAS XXI, S.L.U.

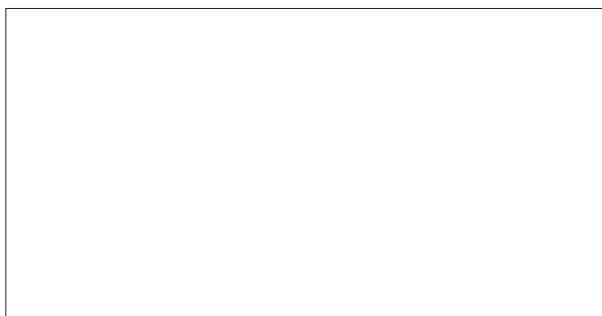
Sede Central | Headquarters

Polígono Industrial Zamoka
Oialume Bidea 21
20115 Astigarraga, Gipuzkoa
Spain, Europe

Contacto | Contact

T: + 34 943 335 100
F: + 34 943 335 480
comercial@mapner.com
www.mapner.com
GPS: 43°16'36.0"N 1°57'05.0"W

Agente | Partner



Certificaciones | Certifications

